

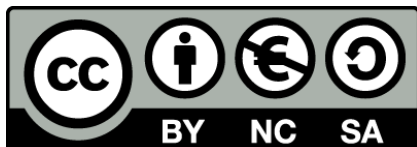


Φυσική II (Ε)

Ενότητα 9: Μεταβατικές καταστάσεις - Φόρτιση πυκνωτή

Ιωάννης Βαμβακάς

Τμήμα Ναυπηγών Μηχανικών Τ.Ε.



Το περιεχόμενο του μαθήματος διατίθεται με άδεια Creative Commons εκτός και αν αναφέρεται διαφορετικά



Ευρωπαϊκή Ένωση
Ευρωπαϊκό Κοινωνικό Ταμείο



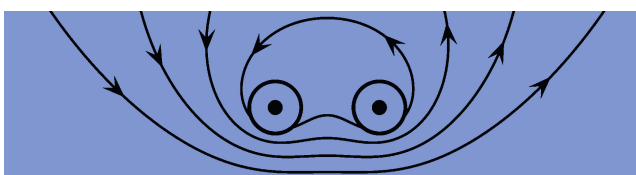
ΕΠΙΧΕΙΡΗΣΙΑΚΟ ΠΡΟΓΡΑΜΜΑ
ΕΚΠΑΙΔΕΥΣΗ ΚΑΙ ΔΙΑ ΒΙΟΥ ΜΑΘΗΣΗ
αξιοδότηση στην κοινωνία της γνώσης
ΥΠΟΥΡΓΕΙΟ ΠΑΙΔΕΙΑΣ ΚΑΙ ΘΡΗΣΚΕΥΜΑΤΩΝ
ΕΙΔΙΚΗ ΥΠΗΡΕΣΙΑ ΔΙΑΧΕΙΡΙΣΗΣ

Με τη συγχρηματοδότηση της Ελλάδας και της Ευρωπαϊκής Ένωσης



ΕΣΠΑ
2007-2013
Πρόγραμμα για την ανάπτυξη
ΕΥΡΩΠΑΪΚΟ ΚΟΙΝΩΝΙΚΟ ΤΑΜΕΙΟ

Το έργο υλοποιείται στο πλαίσιο του Επιχειρησιακού Προγράμματος «Εκπαίδευση και Δια Βίου Μάθηση» και συγχρηματοδοτείται από την Ευρωπαϊκή Ένωση (Ευρωπαϊκό Κοινωνικό Ταμείο) και από εθνικούς πόρους.



1. Σκοπός

Σε μια μεγάλη ποικιλία φυσικών φαινομένων, που εξελίσσονται ήπια, ο στιγμιαίος ρυθμός μετάβασης από τη την αρχική κατάσταση προς την τελική εξαρτάται από την εκάστοτε τιμή του μεταβαλλόμενου μεγέθους με αποτέλεσμα να ακολουθεί η εξέλιξη του φαινομένου έναν εκθετικό νόμο. Αντικείμενο της παρούσας άσκησης είναι να μελετήσουμε αυτόν τον τρόπο εξέλιξης μέσω της φόρτισης ενός πυκνωτή και να υπολογίσουμε από την επεξεργασία των πειραματικών δεδομένων τις τιμές των στοιχείων του κυκλώματος.

2. Βασικές γνώσεις

Ηλεκτρικό ρεύμα, ή απλά ρεύμα: είναι ο ρυθμός με τον οποίο διέρχεται το ηλεκτρικό φορτίο μέσα από έναν αγωγό.

$$\text{Ηλεκτρικό ρεύμα } I = \frac{\Delta Q}{\Delta t \rightarrow 0} = \frac{dq}{dt} \quad (1)$$

όπου: ΔQ είναι το φορτίο που διέρχεται από τον αγωγό σε Coulomb (C) και Δt είναι ο χρόνος μέσα στον οποίο διέρχεται το φορτίο αυτό σε δευτερόλεπτα (s)

Μονάδα του ρεύματος είναι το Ampere (A) με $1A = 1\frac{C}{s}$. Το Ampere είναι μία από τις επτά θεμελιώδεις μονάδες του Διεθνούς Συστήματος Μονάδων (SI).

Ηλεκτρική αντίσταση, ή απλά **αντίσταση**: είναι ένας αγωγός, που διαρρέεται από ρεύμα ανάλογο της εφαρμοζόμενης τάσης. Αυτό εκφράζεται από το νόμο του Ohm:

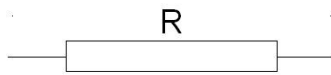
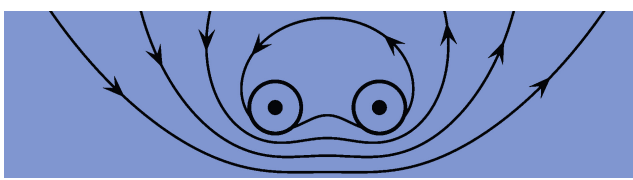
$$\text{Νόμος Ohm } U = IR \quad (2)$$

Όπου: I είναι το ρεύμα στον αγωγό σε Ampere (A)

U είναι η εφαρμοζόμενη τάση σε Volt (V)

$$R = \frac{U}{I} \text{ είναι η αντίσταση του αγωγού σε Ohm } (\Omega) \quad 1\Omega = 1\frac{V}{A}$$

Στα ηλεκτρικά κυκλώματα η αντίσταση συμβολίζεται όπως στο Σχήμα 1. Στο Σχήμα 2 εικονίζεται μια συνηθισμένη αντίσταση, όπως είναι στην πραγματικότητα.



Σχήμα 1



Σχήμα 2

Πυκνωτής: είναι ένα σύστημα δύο αγωγών - συνήθως παραλλήλων πλακών- που αποθηκεύουν ίσα ετερόνυμα φορτία. Οι αγωγοί αυτοί ονομάζονται **οπλισμοί**. Η βασική ιδιότητα του πυκνωτή είναι ότι το φορτίο κάθε οπλισμού είναι ανάλογο της διαφοράς δυναμικού μεταξύ τους. Το χαρακτηριστικό μέγεθος του πυκνωτή είναι η

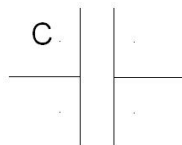
$$\text{Χωρητικότητα πυκνωτή } C = \frac{q}{U} \quad (3)$$

Όπου: q είναι το φορτίο κάθε οπλισμού σε Coulomb (C)

U είναι η διαφορά δυναμικού μεταξύ των δύο οπλισμών σε Volt (V)

Μονάδα χωρητικότητας είναι το Farad (F) με $1F = 1 \frac{C}{V}$. Οι συνηθισμένες τιμές χωρητικότητας στα ηλεκτρικά και ηλεκτρονικά κυκλώματα είναι από 1mF έως 1pF. Χωρητικότητα 1F είναι πολύ μεγάλη.

Στα ηλεκτρικά κυκλώματα ο πυκνωτής συμβολίζεται όπως στο Σχήμα 3. Στο Σχήμα 4 εικονίζεται ένας πραγματικός πυκνωτής, όπως αυτός, που θα χρησιμοποιήσουμε στο πείραμα.



Σχήμα 3



Σχήμα 4

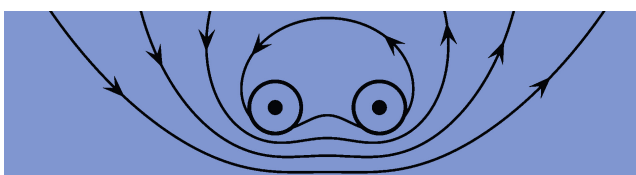
Το γινόμενο της αντίστασης επί τη χωρητικότητα: στη Φυσική όλες οι μονάδες ανάγονται στις θεμελιώδεις μονάδες του Διεθνούς Συστήματος Μονάδων (SI). Το γινόμενο της αντίστασης R επί τη χωρητικότητα C δίνει:

$$[RC] = \left[\frac{V}{A} \cdot \frac{Q}{V} \right] = \left[\frac{Q}{A} \right] \quad [A] = \left[\frac{Q}{s} \right] \Rightarrow$$

$$\text{Διαστατική εξίσωση γινομένου RC} \quad [RC] = [s] \quad (4)$$

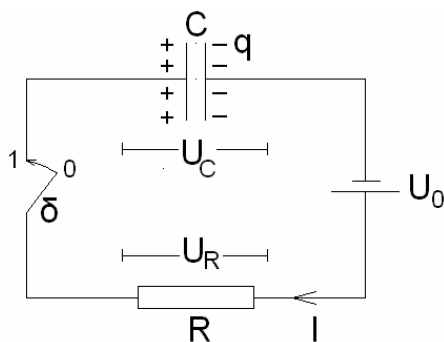
Επομένως:

Το γινόμενο της αντίστασης επί τη χωρητικότητα έχει διαστάσεις χρόνου και μετρείται σε δευτερόλεπτα (s).



3. Θεωρία

Η διαδικασία φόρτισης του πυκνωτή. Στο Σχήμα 5 εικονίζεται ένα κύκλωμα με αντίσταση R και πυκνωτή C σε σειρά με την πηγή τροφοδοσίας U_0 . Ο διακόπτης δ μπορεί να διακόπτει (θέση 0), ή να αποκαθιστά (θέση 1) την τροφοδοσία. Αρχικά ($t < 0$) ο διακόπτης είναι στη θέση (0) και ο πυκνωτής αφόρτιστος. Τη χρονική στιγμή $t = 0$ θέτουμε το διακόπτη στη θέση (1). Τότε το κύκλωμα αρχίζει να διαρρέεται από ρεύμα και να φορτίζεται ο πυκνωτής.



Σχήμα 5

Σε κάθε κύκλωμα η τάση τροφοδοσίας είναι ίση προς το άθροισμα των πτώσεων τάσης στα στοιχεία του κυκλώματος. Αμέσως μετά τη μεταφορά του διακόπτη στη θέση (1) έχουμε λοιπόν την εξής κατάσταση:

$$\text{Φορτίο πυκνωτή } q = 0$$

$$\text{Δυναμικό πυκνωτή } U_C = \frac{q}{C} = 0$$

$$\text{Τάση στην αντίσταση } U_R = U_0$$

$$\text{Ρεύμα } I_0 = \frac{U_0}{R}$$

Μετά χρονικό διάστημα t ο πυκνωτής έχει φορτίο q και διαφορά δυναμικού $U_C = \frac{q}{C}$.

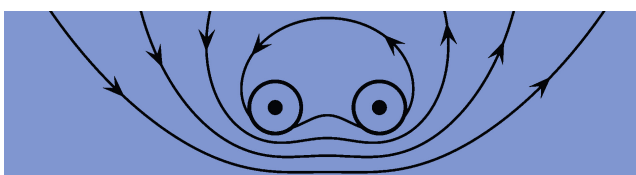
Επειδή το άθροισμα της πτώσης τάσης U_R στην αντίσταση και του δυναμικού U_C του πυκνωτή είναι ίσο με την τάση τροφοδοσίας U_0 :

$$U_R + U_C = U_0 \quad \Rightarrow \quad U_R = U_0 - U_C$$

Επομένως το ρεύμα στο κύκλωμα είναι:

$$I = \frac{U_R}{R} = \frac{U_0 - U_C}{R} = \frac{U_0}{R} - \frac{U_C}{R} \quad \Rightarrow$$

$$\text{Σχέση ρεύματος-φορτίου} \quad I = I_0 - \frac{q}{RC} \quad (5)$$



Όσο προχωράει η φόρτιση του πυκνωτή, τόσο αυξάνει και το φορτίο q στους οπλισμούς του, επομένως το ρεύμα I μειώνεται συνεχώς και μηδενίζεται, όταν το φορτίο στον πυκνωτή γίνει ίσο προς:

$$q = q_0 = I_0 RC \quad \Rightarrow \quad q_0 = U_0 C$$

Στην τελική κατάσταση έχουμε λοιπόν:

$$\text{Φορτίο πυκνωτή } q_0 = U_0 C$$

$$\text{Δυναμικό πυκνωτή } U_C = \frac{q_0}{C} = U_0$$

$$\text{Τάση στην αντίσταση } U_R = 0$$

$$\text{Ρεύμα } I = 0$$

Θέλουμε να βρούμε την εξίσωση, που μας δίνει το ρεύμα I για κάθε χρονική στιγμή t . Βρίσκουμε γι' αυτό από την εξίσωση **6** το ρυθμό μεταβολής του ρεύματος $\frac{dI}{dt}$. Επει-

δή το αρχικό ρεύμα I_0 είναι σταθερό, δηλαδή $\frac{dI_0}{dt} = 0$, ο ζητούμενος ρυθμός είναι:

$$\text{Ρυθμός μεταβολής ρεύματος } \frac{dI}{dt} = -\frac{1}{RC} \frac{dq}{dt} \quad (6)$$

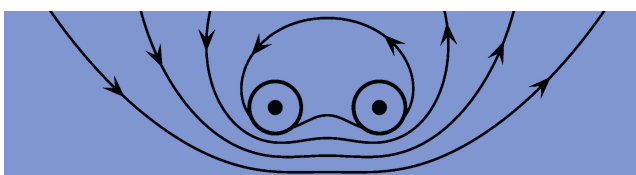
Εδώ $\frac{dq}{dt}$ είναι ο ρυθμός αύξησης του φορτίου του πυκνωτή, που είναι ίσος με το ρυθμό, που διέρχεται το φορτίο από το κύκλωμα. Σύμφωνα με την εξίσωση 1 αυτό είναι εξ ορισμού το ρεύμα I στο κύκλωμα. Επομένως:

$$\text{Ρυθμός μεταβολής ρεύματος } \frac{dI}{dt} = -\frac{1}{RC} I \quad (7)$$

Διαπιστώνουμε έτσι ότι σε κάθε χρονική στιγμή ο ρυθμός μεταβολής του ρεύματος φόρτισης $\frac{dI}{dt}$ είναι ανάλογος της εκάστοτε τιμής του I . Το αρνητικό πρόσημο δεξιά μας δηλώνει ότι η μεταβολή είναι μείωση. Αφού λοιπόν το ρεύμα μειώνεται, μειώνεται επομένως ανάλογα και ο ρυθμός μείωσης του.

Αυτός ο τρόπος μεταβολής είναι αρκετά συνηθισμένος στα φυσικά φαινόμενα, που εξελίσσονται ήπια. Με τον ίδιο τρόπο μεταβάλλεται π.χ. η ένταση του φωτός συναρτήσει του πάχους ενός απορροφητικού γυαλιού μέσω του οποίου διέρχεται, ή η θερμοκρασία ενός σώματος, που ψύχεται σε περιβάλλον λίγο χαμηλότερης θερμοκρασίας. Έξω από τη Φυσική τον συναντάμε στη στοιχειώδη οικονομική σκέψη κάποιου, που ξοδεύει το απόθεμα του με ρυθμό ανάλογο των όσων του έχουν απομείνει.

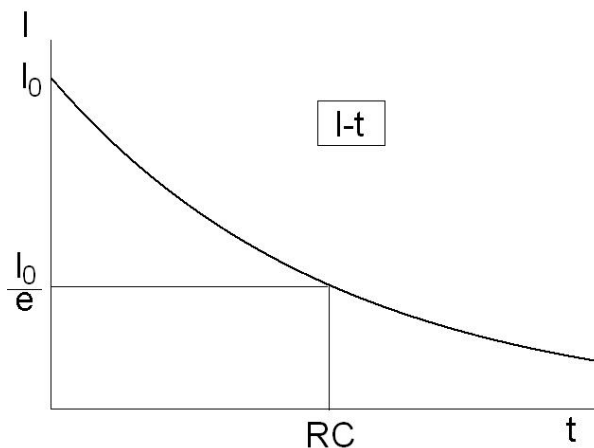
Από τα Μαθηματικά γνωρίζουμε ότι η λύση της σχέσης (7) δηλαδή η ζητούμενη εξίσωση, που μας δίνει την τιμή του ρεύματος I σε κάθε χρονική στιγμή t είναι η:



Ρεύμα φόρτισης πυκνωτή $I = I_0 e^{-\frac{t}{RC}}$ (8)

Όπου $e = 2,7182818\dots$ είναι η **βάση των φυσικών λογαρίθμων**.

Το ρεύμα I μειώνεται επομένως **εκθετικά** συναρτήσει του χρόνου. Στο Σχήμα 6 εικονίζεται γραφικά η συνάρτηση $I = I(t)$.



Σχήμα 6

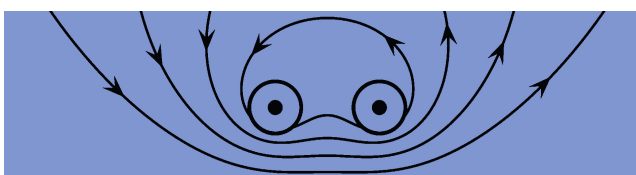
Όπως γνωρίσαμε ήδη, το γινόμενο της αντίστασης επί τη χωρητικότητα RC έχει διαστάσεις χρόνου και έχει ως μονάδα μέτρησης το δευτερόλεπτο (s). Διαπιστώνουμε ότι τη χρονική στιγμή $t=RC$ το αρχικό μέγεθος μειώνεται κατά e φορές, δηλαδή γίνεται $2,7182818\dots$ περίπου φορές μικρότερο. Αυτό δεν ισχύει μόνο για την αρχική τιμή του ρεύματος I_0 , αλλά για οποιαδήποτε στιγμιαία τιμή του ρεύματος μετά κάθε χρονικό διάστημα RC . Το γινόμενο RC είναι χαρακτηριστικό ενός κυκλώματος αντίστασης και πυκνωτή και ονομάζεται **σταθερά χρόνου**.

Σταθερά χρόνου κυκλώματος αντίστασης - πυκνωτή $\tau = RC$ σε s (9)

όπου $R =$ αντίσταση του κυκλώματος σε Ohm και $C =$ χωρητικότητα του πυκνωτή σε F

Ο “μυστήριος” αριθμός e . Όπως και ο αριθμός $\pi=3,1415927\dots$ έτσι και ο $e=2,7182818\dots$ είναι **άρρητος αριθμός**, δηλαδή δεν υπάρχουν δύο ακέραιοι a και b , το πηλίκο των οποίων να μας δίνει τον e . Όμως σε αντίθεση με τον π , που μας είναι οικείος από τη γεωμετρική ιδιότητα του ως λόγου της περιφέρειας προς τη διάμετρο του κύκλου, ο e μας γεννάει κάποια ερωτήματα για το τι εκφράζει και με ποια μυστήρια ιδιότητα ξεφυτρώνει εδώ κι εκεί. Διαπιστώσαμε ήδη μια εμφάνιση του στο φαινόμενο, που μελετάμε στην παρούσα άσκηση. Επίσης το σχήμα μιας αλυσίδας κρεμασμένης από τα δύο άκρα της περιγράφεται από τη συνάρτηση $e^x + e^{-x}$. Τι εκφράζει λοιπόν ο e ; Θα κάνουμε μια απόπειρα να δώσουμε μια απάντηση έξω από τη Φυσική¹.

¹ Η απόπειρα οφείλεται στον Ελβετό μαθηματικό Leonhard Euler (1707-1783)



Κάποιος τοκίζει 1 ευρώ με επιτόκιο 100%. Αυτό σημαίνει ότι μετά ένα χρόνο το κεφάλαιο του θα γίνει $1+1=2$ ευρώ. Τι θα συμβεί όμως, αν το αποσύρει μετά μισό χρόνο και το επανατοκίσει αμέσως; Τότε το κεφάλαιο στο χρόνο θα γίνει 1,5 ευρώ από τον τόκο του πρώτου εξαμήνου συν 0,75 ευρώ από τους τόκους του δεύτερου ίσον 2,25 ευρώ. Αν το κάνει κάθε μέρα το κεφάλαιο θα γίνει 2,715 ευρώ περίπου και γενικά, όσο συχνότερα γίνεται αυτό, τότε μετά ένα χρόνο το κεφάλαιο θα τείνει όλο και πλησιέστερα στην τιμή του e . Εδώ βλέπουμε την ιδιότητα του e . Εκφράζει τη μεταβολή ενός μεγέθους με ρυθμό ανάλογο της εκάστοτε τιμής του. Με αυτή την ιδιότητα του e μπορούμε να το προσεγγίσουμε αριθμητικά με τη συνάρτηση του επιτοκίου 100%:

$$f(n) = \left(1 + \frac{1}{n}\right)^n \quad \text{για} \quad n \rightarrow \infty$$

Παραδείγματος χάρη για $n=1000$ λαμβάνουμε $f(n)=2,7169239$ και για $n=100000$ λαμβάνουμε $f(n)=2,7182628$

Μια άλλη κάπως "απροσδόκητη" εμφάνιση του e είναι η εξής: δίνουμε στην κορώνα ενός κέρματος την τιμή 1 και στα γράμματα την τιμή 2. Πόσες φορές πρέπει να ρίξουμε το κέρμα για να ξεπεράσουμε το 2; Ο ελάχιστος αριθμός ρίψεων του κέρματος είναι 2 ($1+2$, $2+1$, ή $2+2$ κατά σειρά ρίψεων) και ο μέγιστος 3 ($1+1+1$), δηλαδή κατά μέσον όρο σε κάθε τετράδα δοκιμών στις τρεις θα αρκούν δύο ρίψεις και στη μία τρεις. Αυτό σημαίνει ότι για να υπερβούμε το 2 απαιτούνται κατά μέσον όρο:

$$\frac{3 \text{ φορές} \cdot 2 \text{ ρίψεις} + 1 \text{ φορά} \cdot 3 \text{ ρίψεις}}{3 \text{ φορές} + 1 \text{ φορά}} = 2,25 \text{ ρίψεις}$$

Αν κάνουμε το ίδιο με ένα ζάρι με την προϋπόθεση να ξεπεράσουμε το 6, τότε θα χρειαστούμε περίπου 2,52 ρίψεις κατά μέσον όρο. Με τους αριθμούς μιας ρουλέτας (1 έως 36) και με τον όρο να ξεπεράσουμε το 36, θα χρειαστούμε κατά μέσον όρο περίπου 2,681 απόπειρες και γενικά, όσο αυξάνουμε το όριο, θα χρειαζόμαστε ένα μέσο όρο αποπειρών, που θα πλησιάζει όλο και περισσότερο τον e . Φαίνεται περίεργο, όμως αποδεικνύεται απλά με τη βοήθεια της Θεωρίας των Πιθανοτήτων.

Η συνάρτηση e^x έχει μια μοναδική ιδιότητα. Όσες φορές κι αν την παραγωγίσουμε ως προς x παίρνουμε τον ίδιο τον εαυτό της. Με την ιδιότητα αυτή είναι το ουδέτερο στοιχείο των συναρτήσεων ως προς την πράξη της παραγωγίσης, όπως είναι το 1 το ουδέτερο στοιχείο των αριθμών ως προς την πράξη του πολλαπλασιασμού: όσες φορές κι αν το πολλαπλασιάσουμε με τον εαυτό του παίρνουμε τον ίδιο τον εαυτό του.

Αφήσαμε τελευταία μίαν άλλη ιδιότητα του e . Τι σχέση μπορεί να έχουν μεταξύ τους το "οικείο" π , το 1 και η μονάδα των φανταστικών αριθμών j ($j^2 = -1$). Δείτε τη: $e^{j\pi} = -1$. Είναι ο τύπος του Euler και είναι ο πιο κομψός μαθηματικός τύπος, γιατί συνδέει την πραγματική μονάδα με τη φανταστική και τους δύο μυστηριώδεις περιώνυμους άρρητους αριθμούς: τον π και τον e .

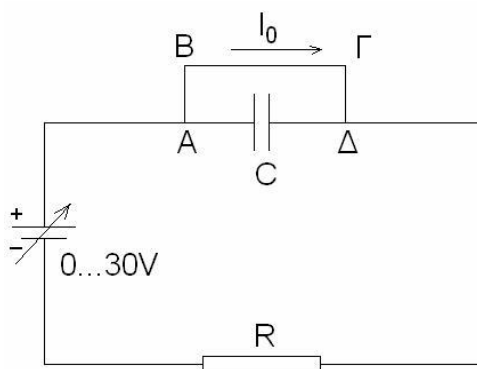
Ο e δεν είναι λοιπόν και τόσο μυστήριος, τουλάχιστον πιο μυστήριος από τον π , ή ακόμα και το 1.

4. Πείραμα

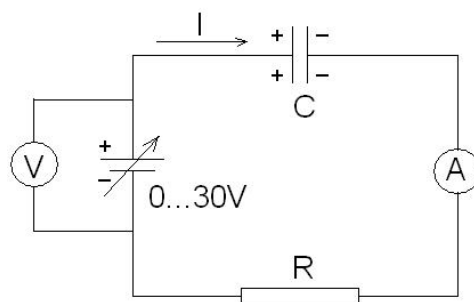
Η πειραματική διάταξη αποτελείται από τα εξής στοιχεία:

- Έναν πυκνωτή άγνωστης χωρητικότητας C και μιαν αντίσταση άγνωστης τιμής R .
- Ένα τροφοδοτικό τάσης 0-30V περίπου με επιλογείς χονδρικής και λεπτομερούς ρύθμισης της επιθυμητής τάσης.
- Ένα ψηφιακό βολτόμετρο (V) ενσωματωμένο στο τροφοδοτικό τάσης.
- Ένα αναλογικό μιλλιαμπερόμετρο (A). (Τα ψηφιακά όργανα δεν ενδείκνυνται για τη μέτρηση ταχέως μεταβαλλομένων μεγεθών, όπως το ρεύμα στο παρόν πείραμα.)
- Ένα χρονόμετρο

Στο πρώτο βήμα της άσκησης θα υπολογίσουμε την τιμή της αντίστασης του κυκλώματος. Αυτό γίνεται απ' ευθείας με εφαρμογή της εξίσωσης (2), που εκφράζει το νόμο του Ohm ως εξής: κατασκευάζουμε το κύκλωμα του Σχήματος 7. Ο κλάδος ΑΒΓΔ βραχυκυκλώνει τον πυκνωτή, επομένως το δυναμικό στον πυκνωτή είναι μηδέν, οπότε η πτώση τάσης στην αντίσταση, είναι ίση με την τάση τροφοδοσίας U .



Σχήμα 7



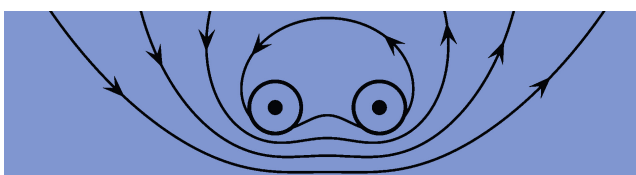
Σχήμα 8

Από την τιμή του ρεύματος I_0 στο κύκλωμα, που δείχνει το αμπερόμετρο (A) και την τιμή της τάσης τροφοδοσίας U , που δείχνει το βολτόμετρο (V) υπολογίζουμε από το νόμο του Ohm την άγνωστη αντίσταση:

$$\text{Αντίσταση κυκλώματος } R = \frac{U}{I_0} \quad (10)$$

Στην κατασκευή του κυκλώματος πρέπει να προσέξουμε το εξής:

Ο τύπος του πυκνωτή, που χρησιμοποιούμε απαιτεί τη σύνδεσή του με την ορθή πολικότητα. Σε αυτό μας διευκολύνουν τα χρώματα των υποδοχών των καλωδίων. Το ερυθρό αντιστοιχεί στο θετικό πόλο και το μαύρο στον αρνητικό. Αν η σύνδεση γίνει ανάστροφα, τότε το πείραμα είναι άχρηστο, γιατί ο πυκνωτής διαρρέεται από ρεύμα.



Στο δεύτερο βήμα της άσκησης υπολογίζουμε τη χωρητικότητα C του πυκνωτή. Αυτό γίνεται με τη μελέτη της φόρτισης του πυκνωτή, όπου λαμβάνουμε μετρήσεις ρεύματος I - χρόνου t . Χρησιμοποιούμε γι' αυτό το κύκλωμα του Σχήματος 8, που προκύπτει από το προηγούμενο με αφαίρεση του κλάδου βραχυκύκλωσης ΑΒΓΔ. Πρακτικά αυτό γίνεται με την αφαίρεση του ενός ακροδέκτη του αντίστοιχου καλωδίου από την υποδοχή του.

Το ρεύμα του πυκνωτή μειώνεται συναρτήσει του χρόνου σύμφωνα με την εκθετική εξίσωση, που γνωρίσαμε προηγουμένως:

Ρεύμα φόρτισης πυκνωτή $I = I_0 e^{-\frac{t}{RC}}$

και η οποία περιγράφεται από το διάγραμμα του Σχήματος 6. Γράφουμε τώρα την εξίσωση αυτή με τη μορφή:

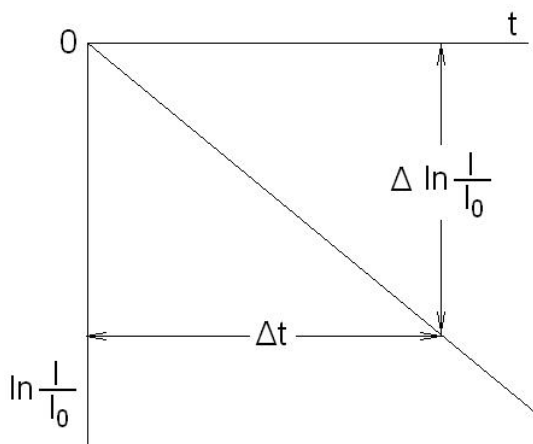
$$\frac{I}{I_0} = e^{-\frac{t}{RC}}$$

Που είναι η αντίστοιχη εξίσωση για τη **σχετική μεταβολή** του ρεύματος και εξάγουμε το (φυσικό) λογάριθμο αριστερά και δεξιά:

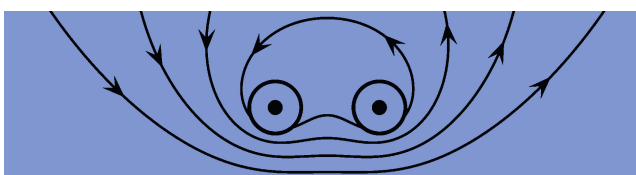
$$\ln \frac{I}{I_0} = \ln e^{-\frac{t}{RC}} \quad \text{όμως: } \ln e^{-\frac{t}{RC}} = -\frac{t}{RC} \quad \tau = RC \Rightarrow$$

Λογάριθμος σχετικής μεταβολής ρεύματος-χρόνου $\ln \frac{I}{I_0} = -\frac{t}{RC} = -\frac{t}{\tau}$ (11)

Η εξίσωση αυτή, που είναι γραμμική και εκφράζεται γραφικά από το διάγραμμα του Σχήματος 9, είναι η εξίσωση με την οποία θα εργαστούμε. Να σημειώσουμε ότι το διάγραμμα εικονίζεται στο αρνητικό ημιεπίπεδο I - t , γιατί $\frac{I}{I_0} < 1$ και ο λογάριθμος αριθμού μικρότερου της μονάδας είναι αρνητικός.



Σχήμα 9



Στην τελευταία εξίσωση (11) βλέπουμε ότι η κλίση κ της ευθείας είναι:

$$\text{Κλίση ευθείας} \quad \ln \frac{I}{I_0} - t \quad \kappa = -\frac{1}{\tau} \text{ σε } s^{-1} \quad (12)$$

Για να βρούμε λοιπόν τη ζητούμενη χωρητικότητα ακολουθούμε τα εξής βήματα:

1. Υπολογίζουμε την κλίση $\kappa = \frac{\Delta \ln \frac{I}{I_0}}{\Delta t}$ της ευθείας από το διάγραμμα (9). Η κλίση, που θα προκύψει έχει αρνητική τιμή.
2. Υπολογίζουμε τη σταθερά χρόνου: $\tau = -\frac{1}{\kappa}$
3. Από τη σταθερά χρόνου $\tau = RC$ και την αντίσταση R , που έχουμε ήδη υπολογίσει βρίσκουμε τη χωρητικότητα

$$\text{Χωρητικότητα πυκνωτή} \quad C = \frac{\tau}{R} \quad (13)$$

Ολοκληρώνουμε έτσι την άσκηση.

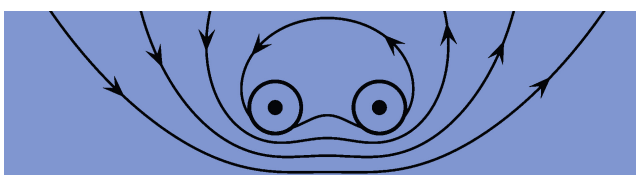
5. Πειραματική διαδικασία και επεξεργασία μετρήσεων

1. Αναγνωρίζουμε με τη βοήθεια των Σχημάτων 2 και 4 τα στοιχεία του κυκλώματος (αντίσταση και πυκνωτή).
2. Πραγματοποιούμε το κύκλωμα (7). Προσοχή: ο πυκνωτής πρέπει να πολωθεί με τον ορθό τρόπο.
4. Θέτουμε σε λειτουργία το τροφοδοτικό τάσης και ρυθμίζουμε την τάση τροφοδοσίας U έτσι ώστε να λάβουμε αρχικό ρεύμα I_0 τάξης λίγων μιλλιαμπερ. Είναι βολικό να επιλέξουμε ως αρχικό ρεύμα το μέγιστο της περιοχής μέτρησης του αμπερομέτρου, π.χ. 2,5mA, ή 3mA. Σημειώνουμε τις τιμές τάσης τροφοδοσίας και αρχικού ρεύματος.

$$U = \quad V$$

$$I_0 = \quad mA$$

5. Προετοιμάζουμε το χρονόμετρο και αφαιρούμε τον ένα ακροδέκτη του κλάδου του ΑΒΓΔ ($t=0$). Ο πυκνωτής αρχίζει να φορτίζεται και το ρεύμα μειώνεται. Αρχίζουμε να λαμβάνουμε μετρήσεις ρεύματος I -χρόνου t έως ότου φθάσει το ρεύμα στο 20% της αρχικής τιμής του. (Για πρακτικούς λόγους είναι προτιμότερο να λαμβάνουμε μετρήσεις του χρόνου κάθε φορά, που μειώνεται το ρεύμα κατά ένα σταθερό ποσό, π.χ. κατά 0,25mA για αρχικό ρεύμα 2,5mA, ή κατά 0,3mA για αρχικό ρεύμα 3mA. Έτσι θα λάβουμε 9 ζεύγη μετρήσεων). Σημειώνουμε τις μετρήσεις μας στον επόμενο πίνακα:



A/A	t (s)	I (mA)	$\frac{I}{I_0}$	$\ln \frac{I}{I_0}$
1				
2				
.				
.				
.				

6. Υπολογίζουμε τα πηλίκα $\frac{I}{I_0}$ και τους φυσικούς λογαρίθμους τους $\ln \frac{I}{I_0}$. Καταχωρούμε τις τιμές αυτές στις αντίστοιχες στήλες του πίνακα μετρήσεων.

7. Από τις τιμές των U, I_0 και την εξίσωση (10) υπολογίζουμε την αντίσταση:

$$R = \quad \text{k}\Omega$$

8. Σχεδιάζουμε το διάγραμμα $\ln \frac{I}{I_0} - t$ και υπολογίζουμε την κλίση $\kappa = \frac{\Delta \ln \frac{I}{I_0}}{\Delta t}$ της ευθείας:

$$\kappa = \quad \text{s}^{-1}$$

9. Υπολογίζουμε τη σταθερά χρόνου $\tau = -\frac{1}{\kappa}$:

$$\tau = \quad \text{s}$$

10. Από την αντίσταση R, τη σταθερά χρόνου τ και την εξίσωση (13) υπολογίζουμε τη χωρητικότητα του πυκνωτή:

$$C = \quad \mu\text{F}$$

11. Συγκρίνουμε τις τιμές των R και C, που υπολογίσαμε με τις αντίστοιχες ονομαστικές τιμές τους. Λαμβάνουμε υπόψη ότι οι ονομαστικές τιμές δίνονται από τον κατασκευαστή με ανοχή 10% και σχολιάζουμε το αποτέλεσμα της σύγκρισης μας.

Ανοικτά Ακαδημαϊκά Μαθήματα

Τεχνολογικό Εκπαιδευτικό Ίδρυμα Αθήνας

Τέλος Ενότητας

Χρηματοδότηση

- Το παρόν εκπαιδευτικό υλικό έχει αναπτυχθεί στα πλαίσια του εκπαιδευτικού έργου του διδάσκοντα.
- Το έργο «**Ανοικτά Ακαδημαϊκά Μαθήματα στο ΤΕΙ Αθήνας**» έχει χρηματοδοτήσει μόνο τη αναδιαμόρφωση του εκπαιδευτικού υλικού.
- Το έργο υλοποιείται στο πλαίσιο του Επιχειρησιακού Προγράμματος «Εκπαίδευση και Δια Βίου Μάθηση» και συγχρηματοδοτείται από την Ευρωπαϊκή Ένωση (Ευρωπαϊκό Κοινωνικό Ταμείο) και από εθνικούς πόρους.



Ευρωπαϊκή Ένωση
Ευρωπαϊκό Κοινωνικό Ταμείο



ΕΠΙΧΕΙΡΗΣΙΑΚΟ ΠΡΟΓΡΑΜΜΑ
ΕΚΠΑΙΔΕΥΣΗ ΚΑΙ ΔΙΑ ΒΙΟΥ ΜΑΘΗΣΗ
επένδυση στην κοινωνία της γνώσης
ΥΠΟΥΡΓΕΙΟ ΠΑΙΔΕΙΑΣ ΚΑΙ ΘΡΗΣΚΕΥΜΑΤΩΝ
ΕΙΔΙΚΗ ΥΠΗΡΕΣΙΑ ΔΙΑΧΕΙΡΙΣΗΣ

Με τη συγχρηματοδότηση της Ελλάδας και της Ευρωπαϊκής Ένωσης



ΕΣΠΑ
2007-2013
πρόγραμμα για την ανάπτυξη
ΕΥΡΩΠΑΪΚΟ ΚΟΙΝΩΝΙΚΟ ΤΑΜΕΙΟ

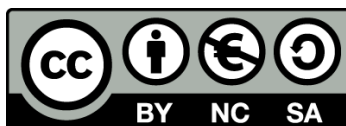
Σημειώματα

Σημείωμα Αναφοράς

Copyright TEI Αθήνας, Κωνσταντίνος Κουρκουτάς, 2014. Κωνσταντίνος Κουρκουτάς.
«Φυσική II (Ε). Ενότητα 9: Μεταβατικές καταστάσεις - Φόρτιση πυκνωτή». Έκδοση: 1.0.
Αθήνα 2014. Διαθέσιμο από τη δικτυακή διεύθυνση: ocp.teiath.gr.

Σημείωμα Αδειοδότησης

Το παρόν υλικό διατίθεται με τους όρους της άδειας χρήσης Creative Commons Αναφορά, Μη Εμπορική Χρήση Παρόμοια Διανομή 4.0 [1] ή μεταγενέστερη, Διεθνής Έκδοση. Εξαιρούνται τα αυτοτελή έργα τρίτων π.χ. φωτογραφίες, διαγράμματα κ.λ.π., τα οποία εμπεριέχονται σε αυτό και τα οποία αναφέρονται μαζί με τους όρους χρήσης τους στο «Σημείωμα Χρήσης Έργων Τρίτων».



[1] <http://creativecommons.org/licenses/by-nc-sa/4.0/>

Ως **Μη Εμπορική** ορίζεται η χρήση:

- που δεν περιλαμβάνει άμεσο ή έμμεσο οικονομικό όφελος από την χρήση του έργου, για το διανομέα του έργου και αδειοδόχο
- που δεν περιλαμβάνει οικονομική συναλλαγή ως προϋπόθεση για τη χρήση ή πρόσβαση στο έργο
- που δεν προσπορίζει στο διανομέα του έργου και αδειοδόχο έμμεσο οικονομικό όφελος (π.χ. διαφημίσεις) από την προβολή του έργου σε διαδικτυακό τόπο

Ο δικαιούχος μπορεί να παρέχει στον αδειοδόχο ξεχωριστή άδεια να χρησιμοποιεί το έργο για εμπορική χρήση, εφόσον αυτό του ζητηθεί.

Διατήρηση Σημειωμάτων

- Οποιαδήποτε αναπαραγωγή ή διασκευή του υλικού θα πρέπει να συμπεριλαμβάνει:
 - Το Σημείωμα Αναφοράς
 - Το Σημείωμα Αδειοδότησης
 - Τη δήλωση Διατήρησης Σημειωμάτων
 - Το Σημείωμα Χρήσης Έργων Τρίτων (εφόσον υπάρχει) μαζί με τους συνοδευόμενους υπερσυνδέσμους.