

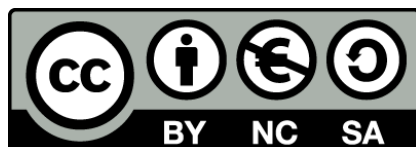


Ανώτερα Μαθηματικά II

Ενότητα 1: Διανύσματα

Αθανάσιος Μπράτσος

Τμήμα Πολιτικών Μηχ.ΤΕ και Μηχ. Τοπογραφίας & Γεωπληροφορικής ΤΕ



Το περιεχόμενο του μαθήματος διατίθεται με άδεια Creative Commons εκτός και αν αναφέρεται διαφορετικά



Ευρωπαϊκή Ένωση
Ευρωπαϊκό Κοινωνικό Ταμείο



ΥΠΟΥΡΓΕΙΟ ΠΑΙΔΕΙΑΣ ΚΑΙ ΘΡΗΣΚΕΥΜΑΤΩΝ
ΕΙΔΙΚΗ ΥΠΗΡΕΣΙΑ ΔΙΑΧΕΙΡΙΣΗΣ

Με τη συγχρηματοδότηση της Ελλάδας και της Ευρωπαϊκής Ένωσης



ΕΥΡΩΠΑΪΚΟ ΚΟΙΝΩΝΙΚΟ ΤΑΜΕΙΟ

Το έργο υλοποιείται στο πλαίσιο του Επιχειρησιακού Προγράμματος «Εκπαίδευση και Δια Βίου Μάθηση» και συγχρηματοδοτείται από την Ευρωπαϊκή Ένωση (Ευρωπαϊκό Κοινωνικό Ταμείο) και από εθνικούς πόρους.

Μάθημα 1

ΔΙΑΝΥΣΜΑΤΑ

1.1 Εισαγωγικές έννοιες

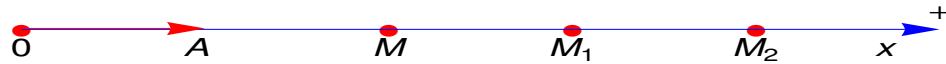
Κρίνεται σκόπιμο πριν από τον ορισμό των διανυσμάτων να οριστούν οι παρακάτω σχετικές έννοιες.

1.1.1 Βασικοί ορισμοί

Ορισμός 1.1 - 1. Λέγεται **προσανατολισμένη ευθεία** ή **άξονας** μια ευθεία, έστω ε , στην οποία έχει οριστεί ένα σταθερό σημείο O , ένα ευθύγραμμο τμήμα OA που το μήκος του θεωρείται σαν μονάδα μέτρησης, δηλαδή $(OA) = 1$ και θετική η φορά από το O προς το A (Σχ. 1.1 - 1).

Τότε προφανώς η φορά από το A προς το O θα είναι αρνητική.

Αν τώρα M είναι ένα άλλο τυχόν σημείο της ε , θα πρέπει για το μέτρο της απόστασής του από το O να ισχύει $(OM) = x(OA) = x$. Ο αριθμός x ορίζει τότε την **τετμημένη** του σημείου M . Είναι προφανές ότι η τετμημένη είναι θετική, όταν το σημείο είναι δεξιά του O . Αντίστροφα τώρα, αν είναι γνωστή η τετμημένη ενός σημείου, τότε θα είναι γνωστή κατά μονοσήμαντο τρόπο και η θέση του στον άξονα. Σύμφωνα με τα παραπάνω, επειδή σε κάθε σημείο του άξονα αντιστοιχεί ακριβώς ένας πραγματικός αριθμός και αντίστροφα (αμφιμονοσήμαντη αντιστοιχία), η ευθεία ε ταυτίζεται με το σύνολο των πραγματικών αριθμών \mathbb{R} .



Σχήμα 1.1 - 1: προσανατολισμένη ευθεία ή άξονας

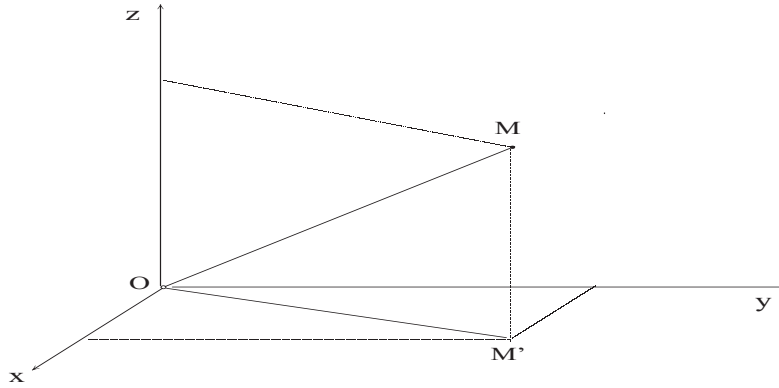
Έστω M_1, M_2 δύο τυχόντα σημεία της ε . Τότε το **μέτρο** ή η **αλγεβρική τιμή** του ευθύγραμμου τμήματος M_1M_2 θα ισούται με

$$(M_1M_2) = (OM_2) - (OM_1) = x_2(OA) - x_1(OA) = x_2 - x_1. \quad (1.1 - 1)$$

1.1.2 Συστήματα συντεταγμένων

Έστω επίπεδο Π και δύο κάθετες ευθείες του με κοινή αρχή το σημείο τομής των, έστω O . Αν η μία από αυτές συμβολίζει τον άξονα των x , που λέγεται επίσης και άξονας τετμημένων και η άλλη των y , που λέγεται άξονας τεταγμένων, τότε το σύστημα αυτό ορίζει ένα **ορθογώνιο** ή **καρτεσιανό σύστημα αξόνων** στο επίπεδο, που συμβολίζεται με Oxy . Αντίστοιχα στο χώρο θεωρούνται τρεις κάθετες ευθείες Ox, Oy και Oz , όπου η Oz λέγεται και άξονας των κατηγμένων. Το σύστημα αυτό συμβολίζεται με $Oxyz$ (Σχ. 1.1 - 2) και ορίζει το αντίστοιχο ορθογώνιο σύστημα στο χώρο.

Ένα ορθογώνιο σύστημα στο χώρο θα λέγεται **δεξιόστροφο**, όταν η θετική φορά του άξονα Oz συμπίπτει με την κατεύθυνση κίνησης ενός κοχλία, που στρέφεται στο επίπεδο Oxy κατά την αντίθετη φορά των δεικτών του ρολογιού, δηλαδή από τον άξονα Ox προς τον Oy . Αντίστοιχα στο επίπεδο σαν δεξιόστροφο σύστημα ορίζεται εκείνο για το οποίο, η θετική φορά του άξονα Ox συμπίπτει με τη θετική φορά του άξονα Oy , όταν η κίνηση γίνεται με την αντίθετη φορά κίνησης των δεικτών του ρολογιού, διαφορετικά λέγεται **αριστερόστροφο**.



Σχήμα 1.1 - 2: καρτεσιανό σύστημα συντεταγμένων

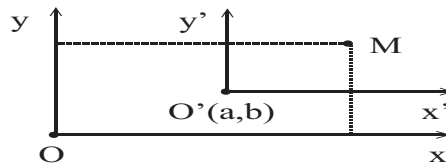
Αν $Oxyz$ είναι ένα ορθογώνιο σύστημα αξόνων του χώρου και M τυχόν σημείο, τότε η παράλληλη από το M προς τον άξονα Oz τέμνει το επίπεδο Oxy στο σημείο M' . Από το M' φέρνοντας παράλληλες προς τους άξονες Oy και Ox ορίζονται τα $x_1 = (OM_1)$ και $y_1 = (OM_2)$ αντίστοιχα. Τέλος από το M φέρνοντας παράλληλη προς την OM' ορίζεται το σημείο $z_1 = (OM_3)$. Η τριάδα των αριθμών (x_1, y_1, z_1) ορίζει τότε τις καρτεσιανές συντεταγμένες ή απλά συντεταγμένες του M στο χώρο. Όμοια το ζεύγος των αριθμών (x_1, y_1) ορίζει τις καρτεσιανές συντεταγμένες ή απλά συντεταγμένες του M στο επίπεδο. Σύμφωνα με αυτά σε κάθε σημείο του χώρου αντίστοιχα του επιπέδου αντιστοιχούν οι συντεταγμένες του και αντίστροφα, όταν είναι γνωστές οι συντεταγμένες, τότε καθορίζεται ακριβώς η θέση του στο χώρο αντίστοιχα στο επίπεδο.

Ένα όμοιο με το καρτεσιανό σύστημα είναι το πλαγιογώνιο σύστημα συντεταγμένων, στο οποίο οι άξονες τέμνονται πλάγια. Το σύστημα αυτό έχει περιορισμένες εφαρμογές. Στο εξής ο όρος συντεταγμένες θα σημαίνει καρτεσιανές συντεταγμένες, εκτός αν διαφορετικά ορίζεται.

Εξετάζεται στη συνέχεια το πρόβλημα της αλλαγής των συντεταγμένων στο επίπεδο. Διακρίνονται οι παρακάτω περιπτώσεις:

i) **Παράλληλη μετατόπιση αξόνων**

Έστω ότι οι νέοι άξονες $O'x'y'$ είναι παράλληλοι προς τους αρχικούς Oxy (Σχ. 1.1 - 3). Η παράλληλη μετατόπιση του συστήματος χαρακτηρί-



Σχήμα 1.1 - 3: παράλληλη μετατόπιση αξόνων

ζετται από δύο θετικά ή αρνητικά μεγέθη a και b , που παριστάνουν τις παράλληλες προς τους άξονες Oy και Ox μετατοπίσεις των νέων αξόνων $O'y'$ και $O'x'$ αντίστοιχα. Τότε, αν M είναι ένα σημείο με συντεταγμένες (x, y) στο σύστημα Oxy , οι συντεταγμένες του (x', y') στο $O'x'y'$ θα είναι

$$\begin{aligned}x' &= x - a, \\y' &= y - b\end{aligned}\quad (1.1 - 2)$$

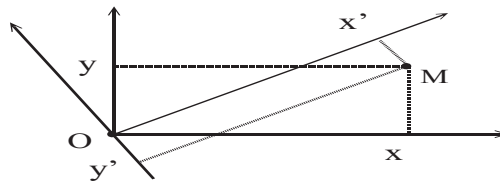
και αντίστροφα

$$\begin{aligned}x &= x' + a, \\y &= y' + b.\end{aligned}\quad (1.1 - 3)$$

ii) **Στροφή των αξόνων κατά ορισμένη γωνία**

Έστω ότι το σύστημα Oxy στρέφεται κατά τη δεξιόστροφη φορά περί την αρχή O κατά γωνία θ με $\theta \in [0, 2\pi)$ (Σχ. 1.1 - 4). Τότε, αν $O'x'y'$ είναι οι νέοι άξονες συντεταγμένων και M τυχόν σημείο του επιπέδου με συντεταγμένες (x, y) στο αρχικό και (x', y') στο νέο σύστημα συντεταγμένων, έχουμε

$$\begin{aligned}x' &= x \cos \theta + y \sin \theta, \\y' &= -x \sin \theta + y \cos \theta\end{aligned}\quad (1.1 - 4)$$



Σχήμα 1.1 - 4: στροφή των αξόνων κατά ορισμένη γωνία

και αντίστροφα

$$\begin{aligned}x &= x' \cos \theta - y' \sin \theta, \\y &= -x' \sin \theta + y' \cos \theta.\end{aligned}\quad (1.1 - 5)$$

iii) **Παράλληλη μετατόπιση και στροφή των αξόνων**

Η περίπτωση αυτή προκύπτει σαν συνδυασμός των δύο προηγούμενων περιπτώσεων. Έστω ότι το σύστημα Oxy μετατοπίζεται παράλληλα προς την αρχική του θέση, έτσι ώστε το O να μετατοπιστεί στο $O'(a, b)$ και στη συνέχεια στρέφεται δεξιόστροφα περί την νέα του αρχή O' κατά γωνία θ . Τότε, αν M τυχόν σημείο του επιπέδου με συντεταγμένες (x, y) στο αρχικό και (x', y') στο νέο σύστημα συντεταγμένων, έχουμε

$$\begin{aligned}x' &= (x - a) \cos \theta + (y - b) \sin \theta, \\y' &= -(x - a) \sin \theta + (y - b) \cos \theta\end{aligned}\quad (1.1 - 6)$$

και αντίστροφα

$$\begin{aligned}x &= x' \cos \theta - y' \sin \theta + a, \\y &= -x' \sin \theta + y' \cos \theta + b.\end{aligned}\quad (1.1 - 7)$$

Άλλα συστήματα συντεταγμένων

Οι καρτεσιανές συντεταγμένες είναι οι πρώτες που χρησιμοποιήθηκαν συστηματικά στις περισσότερες εφαρμογές, επειδή είναι οι πλέον εύχρηστες, αφού η εφαρμογή τους στηρίζεται στην έννοια της παράλληλης ευθείας προς τους άξονες συντεταγμένων.

Γενικότερα αποδεικνύεται ότι κάθε μονοσήμαντη αντιστοιχία σημείων του επιπέδου ή του χώρου και ενός συνόλου αριθμών, είναι δυνατόν να χρησιμοποιηθεί σαν σύστημα συντεταγμένων. Τα κυριότερα από αυτά, που συνήθως χρησιμοποιούνται στις εφαρμογές, δίνονται παρακάτω.

Πολικές συντεταγμένες στο επίπεδο

Στο σύστημα αυτό η θέση ενός σημείου M στο επίπεδο προσδιορίζεται με τη βοήθεια δύο αριθμών ως εξής:

έστω σημείο O του επιπέδου, που λέγεται πόλος και μία προσανατολισμένη ευθεία ε , που λέγεται πολικός άξονας και η οποία διέρχεται από το O , δηλαδή μία ευθεία στην οποία έχει καθοριστεί μία αρχή μέτρησης και μία θετική φορά διαγραφής. Αν $r = (OM)$ είναι η λεγόμενη πολική απόσταση και θ με $0 \leq \theta < 2\pi$ είναι η πολική γωνία, που ορίζεται με αρχική πλευρά τον πολικό άξονα και τελική την OM με δεξιόστροφη φορά διαγραφής, τότε το ζεύγος (r, θ) ορίζει κατά μονοσήμαντο τρόπο τη θέση του σημείου M και αντίστροφα. Το ζεύγος (r, θ) ορίζει τότε τις **πολικές συντεταγμένες** του M στο επίπεδο (Σχ. 1.1 - 5).

Ο μετασχηματισμός από τις πολικές (r, θ) στις καρτεσιανές συντεταγμένες γίνεται με τις σχέσεις

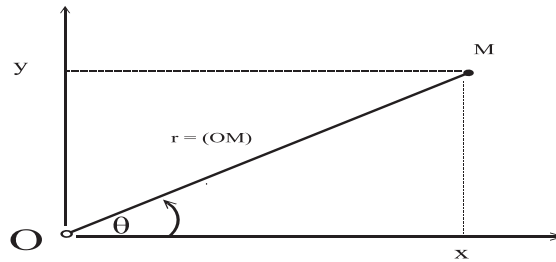
$$x = r \cos \theta, \quad y = r \sin \theta, \quad (1.1 - 8)$$

ενώ από τις καρτεσιανές στις πολικές με τις

$$r = \sqrt{x^2 + y^2},$$

$$\cos \theta = \frac{x}{r} \quad \text{και} \quad \sin \theta = \frac{y}{r}; \quad 0 \leq \theta < 2\pi, \quad (1.1 - 9)$$

όταν $(x, y) \neq (0, 0)$.



Σχήμα 1.1 - 5: πολικές συντεταγμένες

Κυλινδρικές συντεταγμένες

Η θέση ενός σημείου M στο χώρο προσδιορίζεται με τις λεγόμενες κυλινδρικές συντεταγμένες ως εξής:

έστω μία αρχή (πόλος) O , ένα επίπεδο Π που διέρχεται από το O και ένας άξονας Ox που βρίσκεται στο επίπεδο αυτό και διέρχεται από το O (Σχ. 1.1 - 6) και έστω M' η προβολή του M στο επίπεδο Π . Τότε η θέση του σημείου M είναι δυνατόν να καθορισθεί από τα παρακάτω στοιχεία

- της απόστασης $r = (OM')$ του σημείου M' από τον πόλο,
- της γωνίας θ με $0 \leq \theta < 2\pi$ που ορίζεται με αρχική πλευρά τον άξονα Ox και τελική την OM' ,
- της απόστασης $z = (MM')$ του σημείου M από το επίπεδο Π .

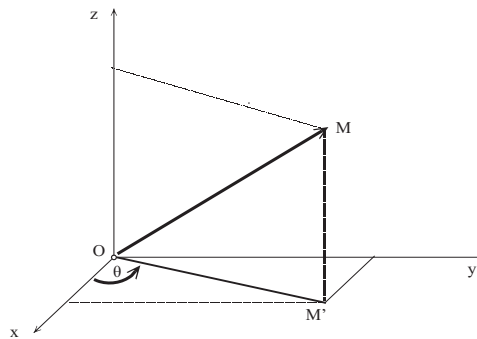
Οι αριθμοί (r, θ, z) ορίζουν τότε τις **κυλινδρικές συντεταγμένες** του σημείου M .

Οι καρτεσιανές συντεταγμένες (x, y, z) προκύπτουν από τις αντίστοιχες κυλινδρικές με τις σχέσεις

$$x = r \cos \theta, \quad y = r \sin \theta, \quad z = z, \quad (1.1 - 10)$$

ενώ οι κυλινδρικές από τις αντίστοιχες καρτεσιανές με τις

$$r = \sqrt{x^2 + y^2 + z^2},$$



Σχήμα 1.1 - 6: κυλινδρικές συντεταγμένες

$$\cos \theta = \frac{x}{r} \quad \text{και} \quad \sin \theta = \frac{y}{r}; \quad 0 \leq \theta < 2\pi,$$

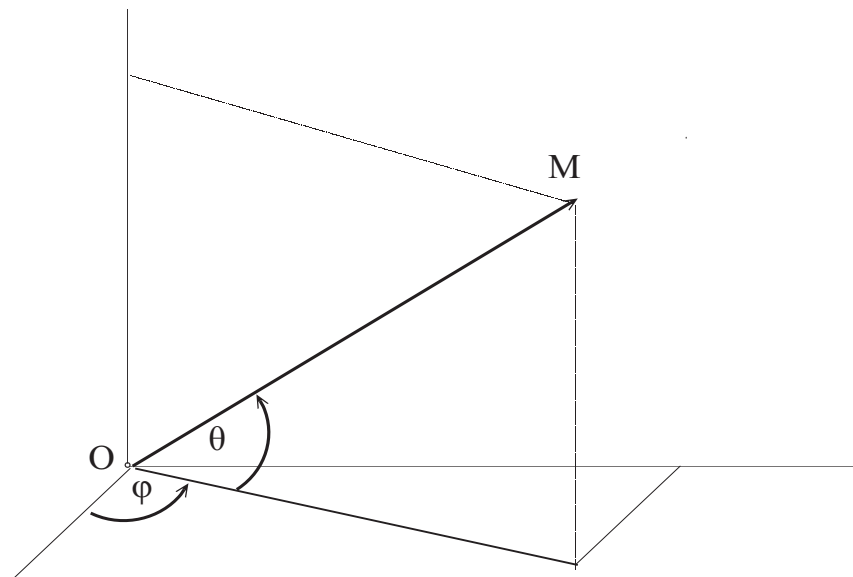
$$z = z, \quad \text{όταν} \quad (x, y) \neq (0, 0). \quad (1.1 - 11)$$

Σφαιρικές συντεταγμένες

Όμοια η θέση του σημείου M στο χώρο προσδιορίζεται με τις λεγόμενες σφαιρικές συντεταγμένες ως εξής:

έστω μία αρχή (πόλος) O , ένα επίπεδο Π που διέρχεται από το O και ένας άξονα Ox που βρίσκεται στο επίπεδο αυτό και διέρχεται από το O (Σχ. 1.1 - 7). Τότε η θέση του σημείου M είναι δυνατόν να καθοριστεί από τα παρακάτω στοιχεία

- της απόστασης $r = (OM)$ του σημείου M από τον πόλο,
- της γωνίας φ με $0 \leq \varphi < 2\pi$ που ορίζεται με αρχική πλευρά τον άξονα Ox και τελική την OM' , όταν M' η προβολή του M στο επίπεδο OM' ,
- της γωνίας θ με $-\pi/2 \leq \theta < \pi/2$ που ορίζεται με αρχική πλευρά την OM' και τελική την OM .



Σχήμα 1.1 - 7: σφαιρικές συντεταγμένες

Τα (r, φ, θ) ορίζουν τότε τις **σφαιρικές συντεταγμένες** του σημείου M .

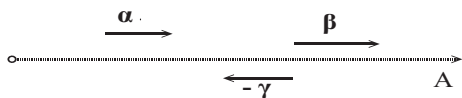
Οι καρτεσιανές συνδέονται με τις αντίστοιχες σφαιρικές συντεταγμένες με τις σχέσεις

$$\begin{aligned}x &= r \sin \theta \cos \phi, \\y &= r \sin \theta \sin \phi, \\z &= r \cos \theta,\end{aligned}\tag{1.1 - 12}$$

ενώ οι σφαιρικές με τις αντίστοιχες καρτεσιανές με τις

$$\begin{aligned}r &= \sqrt{x^2 + y^2 + z^2}, \\ \cos \theta &= \frac{z}{r}, \\ \cos \phi &= \frac{x}{r \sin \theta} \quad \text{και} \quad \sin \phi = \frac{y}{r \sin \theta}\end{aligned}\tag{1.1 - 13}$$

όπου οι γωνίες θ και φ πρέπει να επαληθεύουν στην (1.1–13) τις εξισώσεις από τις οποίες προσδιορίζονται με $-\pi/2 \leq \theta < \pi/2$ και $0 \leq \varphi < 2\pi$ αντίστοιχα, όταν $(x, y, z) \neq (0, 0, 0)$.



Σχήμα 1.2 - 1: συμβολισμός διανυσμάτων

Οι εντολές ορισμού και αλλαγής συντεταγμένων με το MATHEMATICA είναι:

<<VectorAnalysis'	κλήση πακέτου
SetCoordinates[Cartesian[x,y,z]]	καθορισμός συστήματος
SetCoordinates[Cylindrical[r,θ,z]]	
SetCoordinates[Spherical[r,θ,φ]]	
CoordinatesToCartesian[{r,θ,φ},Spherical]	τύποι αλλαγής
CoordinatesFromCartesian[{x,y,z},Spherical]	

1.2 Ορισμός και Άλγεβρα διανυσμάτων

1.2.1 Ορισμοί

Σύμφωνα και με τον Ορισμό 1.1 - 1 το διάνυσμα ορίζεται ως εξής:

Ορισμός 1.2 - 1 (διανύσματος). Ορίζεται σαν διάνυσμα κάθε προσανατολισμένο ευθύγραμμο τμήμα επί του προσανατολισμένου άξονα ε ή παράλληλου προς αυτόν.

Τα διανύσματα θα συμβολίζονται στο εξής με α, β (Σχ. 1.2 - 1) κ.λπ.¹

¹Συνηθίζεται στα βιβλία ο συμβολισμός με έντονα γράμματα, όπως α, β κ.λπ., αλλά στην πράξη χρησιμοποιείται επίσης και ο συμβολισμός $\vec{\alpha}, \vec{\beta}$ κ.λπ.

Ορισμός 1.2 - 2. Ορίζεται σαν **μηδενικό** το διάνυσμα που η αρχή και το τέλος του συμπίπτουν.

Τα μηδενικά διανύσματα θα συμβολίζονται με $\mathbf{0}$.

Στοιχεία διανύσματος

Έστω το διάνυσμα $\alpha = \overrightarrow{AB}$. Τότε σύμφωνα με τον Ορισμό 1.2 - 1 το διάνυσμα α χαρακτηρίζεται από τα εξής στοιχεία:

- i) **διεύθυνση** που είναι η ²ευθεία ϵ από τα σημεία A και B ,
- ii) **φορά** αυτή που ορίζεται με αρχή το A και τέλος το B τέλος,
- iii) **μέτρο** $|\alpha|$ ή $\|\alpha\|$ που ισούται με το μήκος του ευθύγραμμου τμήματος AB , δηλαδή $|\alpha| = \|\alpha\| = (AB)$.

Άρα ένα διάνυσμα θα είναι θετικό ή αρνητικό, όταν η φορά του συμπίπτει με τη θετική αντίστοιχα αρνητική φορά του άξονα.

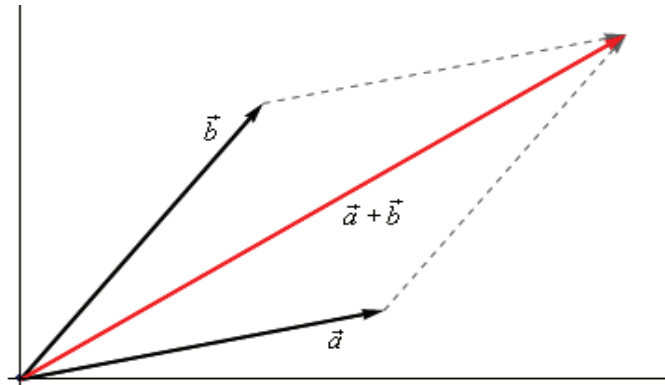
Ορισμός 1.2 - 3. Διανύσματα που έχουν την ίδια διεύθυνση θα λέγονται **συγγραμμικά**.

Είδη διανυσμάτων

Τα διανύσματα, ανάλογα με τις ιδιότητες των διαφόρων διανυσματικών μεγεθών που παριστάνουν, διακρίνονται στις παρακάτω κατηγορίες:

- i) **ελεύθερα**, όταν είναι δυνατόν να μετατοπιστούν στο φορέα τους ή παράλληλα προς αυτόν (π.χ. η ροπή ενός ζεύγους),
- ii) **ολισθαίνοντα**, όταν μετατοπίζονται στο φορέα του αλλά όχι παράλληλα προς αυτόν (π.χ. η δύναμη που ασκείται σε σώμα),
- iii) **εφαρμοστά**, όταν έχουν ορισμένο σημείο εφαρμογής και συνεπώς δεν μετατοπίζονται ή στο φορέα τους ή παράλληλα προς αυτόν (π.χ. η ταχύτητα υλικού σημείου).

²Η ευθεία ϵ λέγεται και **φορέας** του διανύσματος.



Σχήμα 1.2 - 2: πρόσθεση διανυσμάτων

1.2.2 Ισότητα

Ορισμός 1.2 - 4. Δύο διανύσματα α και β θα είναι **ίσα**, όταν έχουν το ίδιο μέτρο, διεύθυνση και φορά.

Τότε γράφεται $\alpha = \beta$, ενώ σε οποιαδήποτε άλλη περίπτωση τα διανύσματα θα είναι διαφορετικά, δηλαδή $\alpha \neq \beta$. Εύκολα αποδεικνύεται ότι η ισότητα ορίζει μία σχέση ισοδυναμίας.

1.2.3 Πρόσθεση

Ορισμός 1.2 - 5. Το **άθροισμα** $\alpha + \beta$ των διανυσμάτων α και β ορίζεται ότι είναι το διάνυσμα που προκύπτει, όταν το β γίνει διαδοχικό του α , δηλαδή η αρχή του β συμπίπτει με το τέλος του α .

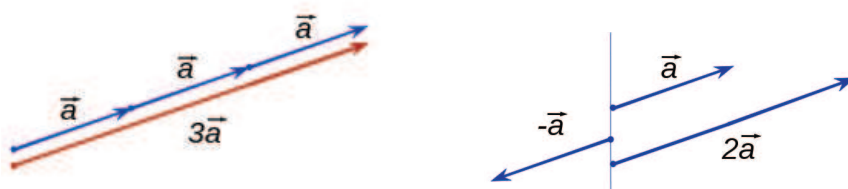
Τότε το $\alpha + \beta$ έχει σαν αρχή την αρχή του α και τέλος το τέλος του β . Ο τρόπος αυτός της πρόσθεσης είναι γνωστός και σαν **κανόνας του παραλληλογράμμου** (Σχ. 1.2 - 2).

1.2.4 Γινόμενο με πραγματικό αριθμό

Ορισμός 1.2 - 6. Το **γινόμενο** ενός διανύσματος α με τον πραγματικό αριθμό λ (scalar multiplication) ορίζεται ότι είναι το διάνυσμα $\lambda\alpha$, που έχει

μέτρο $|\lambda|$ φορές το μέτρο του α , ίδια διεύθυνση με το α και φορά (Σχ. 1.2 - 3)

- ίδια με του α , όταν $\lambda > 0$,
- αντίθετη με του α , όταν $\lambda < 0$,
- είναι το μηδενικό διάνυσμα, όταν $\lambda = 0$.



Σχήμα 1.2 - 3: Γινόμενο διανύσματος με πραγματικό αριθμό

1.3 Μοναδιαίο διάνυσμα

Ορισμός 1.3 - 1. Ορίζεται σαν **μοναδιαίο** το διάνυσμα που το μέτρο του ισούται με τη μονάδα μέτρησης.

Παραδείγματα τέτοιων διανυσμάτων είναι σε ορθογώνιο σύστημα συντεταγμένων $Oxyz$ τα μοναδιαία διανύσματα \mathbf{i} , \mathbf{j} και \mathbf{k} στους άξονες Ox , Oy και Oz . Υπενθυμίζεται ότι ένα ορθογώνιο σύστημα συντεταγμένων στο οποίο έχουν οριστεί τα μοναδιαία διανύσματα των αξόνων του θα λέγεται **ορθοκανονικό**.

Στη συνέχεια ορίζεται το μοναδιαίο διάνυσμα κατά τη διεύθυνση του τυχόντος διανύσματος α .

Ορισμός 1.3 - 2. Έστω α τυχαίο διάνυσμα με $\alpha \neq \mathbf{0}$. Τότε ορίζεται σαν μοναδιαίο διάνυσμα ή σαν διανυσματική μονάδα κατά τη διεύθυνση του α και συμβολίζεται με α_0 το διάνυσμα

$$\alpha_0 = \frac{\alpha}{|\alpha|}. \quad (1.3 - 1)$$

Έχοντας υπ' όψιν τον Ορισμό 1.3 - 1, από την (1.3 - 1) διαδοχικά προκύπτει

$$|\alpha_0| = \left| \frac{1}{|\alpha|} \alpha \right| = \frac{1}{|\alpha|} |\alpha| = 1, \quad \text{δηλαδή} \quad |\alpha_0| = 1.$$

1.4 Συντεταγμένες διανύσματος

Έστω ένα ορθοκανονικό σύστημα συντεταγμένων $Oxyz$. Διακρίνονται οι παρακάτω περιπτώσεις:

- i) Η αρχή του διανύσματος να συμπίπτει με την αρχή των συντεταγμένων O . Τότε το διάνυσμα αυτό λέγεται **διάνυσμα θέσης** ή **διανυσματική ακτίνα** (position ή location ή και radius vector) και συμβολίζεται με \mathbf{r} . Αν x , y και z είναι οι προβολές του \mathbf{r} στους άξονες συντεταγμένων, τότε³

$$\mathbf{r} = \mathbf{r} \langle x, y, z \rangle. \quad (1.4 - 1)$$

Επομένως στην περίπτωση αυτή το άθροισμα των συνιστωσών διανυσμάτων $x\mathbf{i}$, $y\mathbf{j}$ και $z\mathbf{k}$ θα ορίζει το διάνυσμα \mathbf{r} , δηλαδή η αναλυτική του έκφραση θα είναι

$$\mathbf{r} = x\mathbf{i} + y\mathbf{j} + z\mathbf{k}. \quad (1.4 - 2)$$

- ii) Γενικά, όταν το α είναι ένα τυχόν διάνυσμα του 3-διάστατου χώρου με αρχή το σημείο $A(x_1, y_1, z_1)$ και τέλος το $B(x_2, y_2, z_2)$, οι συντεταγμένες του θα ορίζονται από τις προβολές του στους άξονες συντεταγμένων και θα είναι οι πραγματικοί αριθμοί $\alpha_1 = x_2 - x_1$, $\alpha_2 = y_2 - y_1$ και $\alpha_3 = z_2 - z_1$. Τότε όμοια με την περίπτωση (i) θα είναι στην περίπτωση αυτή⁴

$$\alpha = \alpha \langle \alpha_1, \alpha_2, \alpha_3 \rangle = \alpha \langle x_2 - x_1, y_2 - y_1, z_2 - z_1 \rangle, \quad (1.4 - 3)$$

ενώ η αναλυτική έκφρασή του είναι

$$\begin{aligned} \alpha &= \alpha_1 \mathbf{i} + \alpha_2 \mathbf{j} + \alpha_3 \mathbf{k} \\ &= (x_2 - x_1) \mathbf{i} + (y_2 - y_1) \mathbf{j} + (z_2 - z_1) \mathbf{k}. \end{aligned} \quad (1.4 - 4)$$

³Επίσης συμβολίζεται με $\mathbf{r} = \mathbf{r}(x, y, z)$ ή απλά $\mathbf{r} = (x, y, z)$.

⁴Όμοια με $\alpha = (\alpha_1, \alpha_2, \alpha_3) = (x_2 - x_1, y_2 - y_1, z_2 - z_1)$.

Τότε τα μέτρα των διανυσμάτων $\mathbf{r} = \mathbf{r}(x, y, z)$, αντίστοιχα $\boldsymbol{\alpha} = \boldsymbol{\alpha}(\alpha_1, \alpha_2, \alpha_3)$ συναρτήσει των συντεταγμένων ισούται με

$$r = |\mathbf{r}| = \sqrt{x^2 + y^2 + z^2}, \quad \text{αντίστοιχα} \quad (1.4 - 5)$$

$$\alpha = |\boldsymbol{\alpha}| = \sqrt{\alpha_1^2 + \alpha_2^2 + \alpha_3^2}. \quad (1.4 - 6)$$

Παράδειγμα 1.4 - 1

Τα μοναδιαία διανύσματα \mathbf{i} , \mathbf{j} και \mathbf{k} στους άξονες Ox , Oy και Oz ενός ορθογώνιου συστήματος συντεταγμένων $Oxyz$ έχουν συντεταγμένες

$$\mathbf{i} = \langle 1, 0, 0 \rangle, \quad \mathbf{j} = \langle 0, 1, 0 \rangle, \quad \mathbf{k} = \langle 0, 0, 1 \rangle.$$

Παράδειγμα 1.4 - 2

Έστω το διάνυσμα $\boldsymbol{\alpha} = \boldsymbol{\alpha}(1, -2, 3)$. Τότε $|\boldsymbol{\alpha}| = \sqrt{1^2 + (-2)^2 + 3^2} = \sqrt{14}$, οπότε σύμφωνα με την (1.3 - 1) το μοναδιαίο διάνυσμα $\boldsymbol{\alpha}_0$ κατά τη διεύθυνση του $\boldsymbol{\alpha}$ είναι

$$\boldsymbol{\alpha}_0 = \frac{\boldsymbol{\alpha}}{|\boldsymbol{\alpha}|} = \frac{1}{\sqrt{14}} (\mathbf{i} - 2\mathbf{j} + 3\mathbf{k}).$$

Μετά από τον ορισμό των συντεταγμένων ενός διανύσματος οι παραπάνω Ορισμοί 1.2 - 4 - 1.2 - 6, δηλαδή της ισότητας και των πράξεων των διανυσμάτων γράφονται ισοδύναμα ως εξής:

αν $\boldsymbol{\alpha} = \boldsymbol{\alpha}(\alpha_1, \alpha_2, \alpha_3)$ και $\boldsymbol{\beta} = \boldsymbol{\beta}(\beta_1, \beta_2, \beta_3)$, τότε

ισότητα	$\boldsymbol{\alpha} = \boldsymbol{\beta}$,	όταν $\alpha_1 = \beta_1, \alpha_2 = \beta_2, \alpha_3 = \beta_3$,
πρόσθεση	$\boldsymbol{\alpha} + \boldsymbol{\beta} = \boldsymbol{\gamma}$,	$\boldsymbol{\gamma}(\alpha_1 + \beta_1, \alpha_2 + \beta_2, \alpha_3 + \beta_3)$,
αφαίρεση	$\boldsymbol{\alpha} - \boldsymbol{\beta} = \boldsymbol{\gamma}$,	$\boldsymbol{\gamma}(\alpha_1 - \beta_1, \alpha_2 - \beta_2, \alpha_3 - \beta_3)$,
πολλαπλασιασμός	$\lambda \boldsymbol{\alpha} = \boldsymbol{\gamma}$,	$\boldsymbol{\gamma}(\lambda \alpha_1, \lambda \alpha_2, \lambda \alpha_3)$.

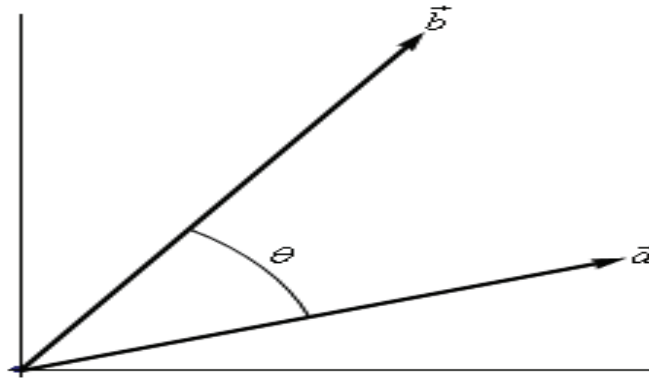
Αντίστοιχοι τύποι ισχύουν για την περίπτωση του 2-διάστατου χώρου.

Παράδειγμα 1.4 - 3

Έστω τα διανύσματα $\boldsymbol{\alpha} = \langle 4, -2, 3 \rangle$ και $\boldsymbol{\beta} = \langle 3, 2, -1 \rangle$. Τότε είναι

$$\boldsymbol{\alpha} + 2\boldsymbol{\beta} = \langle 4 + 2 \cdot 3, -2 + 2 \cdot 2, 3 + 2 \cdot (-1) \rangle = \langle 10, 2, 1 \rangle,$$

που γράφεται αναλυτικά και $\boldsymbol{\alpha} + 2\boldsymbol{\beta} = 10\mathbf{i} + 2\mathbf{j} + \mathbf{k}$, ενώ το μοναδιαίο κατά τη διεύθυνση του $\boldsymbol{\beta}$ είναι το $\boldsymbol{\beta}_0 = \boldsymbol{\beta}/|\boldsymbol{\beta}|$, δηλαδή $\boldsymbol{\beta}_0 = \frac{1}{\sqrt{14}}\langle 3, 2, -1 \rangle$.



Σχήμα 1.5 - 1: εσωτερικό γινόμενο των διανυσμάτων α και β

1.5 Εσωτερικό και εξωτερικό γινόμενο διανυσμάτων

1.5.1 Εσωτερικό γινόμενο

Ορισμός 1.5 - 1. Έστω τα διανύσματα α και β με $\alpha, \beta \neq \mathbf{0}$. Τότε ορίζεται σαν **εσωτερικό γινόμενο** (dot product) και συμβολίζεται με $\alpha \cdot \beta$ ή $\langle \alpha, \beta \rangle$, ο πραγματικός αριθμός που ισούται με το γινόμενο των μέτρων των διανυσμάτων επί το συνημίτονο της γωνίας θ , που σχηματίζουν τα δύο αυτά διανύσματα (Σχ. 1.5 - 1), δηλαδή

$$\alpha \cdot \beta = \langle \alpha, \beta \rangle = |\alpha| |\beta| \cos \theta \quad \text{με} \quad 0 \leq \theta \leq \pi. \quad (1.5 - 1)$$

Ειδικά, όταν ένα ή και τα δύο διανύσματα ισούται με το μηδενικό διάνυσμα, τότε το εσωτερικό τους γινόμενο ορίζεται ίσο με το μηδέν.

Ιδιότητες

- i) $\alpha \cdot \beta = \beta \cdot \alpha$ αντιμεταθετική,
- ii) $\alpha \cdot (\beta + \gamma) = \alpha \cdot \beta + \alpha \cdot \gamma$ επιμεριστική,
- iii) $(\lambda \alpha) \cdot \beta = \lambda (\alpha \cdot \beta) = \alpha \cdot (\lambda \beta)$, όταν $\lambda \in \mathbb{R}$.

Συνθήκη καθετότητας

Όταν $\theta = \pi/2$, από την (1.5-1) προκύπτει ότι, αν τα διανύσματα είναι κάθετα μεταξύ τους, είναι

$$\alpha \cdot \beta = 0 \quad (1.5 - 2)$$

και αντίστροφα. Άρα η (1.5 - 2) εκφράζει τη **συνθήκη καθετότητας** δύο διανυσμάτων.

Επίσης, αν $\alpha \cdot \beta = \pm|\alpha||\beta|$, τότε ή $\theta = 0$ ή $\theta = \pi$, οπότε τα διανύσματα είναι **συγγραμμικά** (collinear).

Υπολογισμός συναρτήσεων των συντεταγμένων

Αν $\alpha = \alpha_1\mathbf{i} + \alpha_2\mathbf{j} + \alpha_3\mathbf{k}$ και $\beta = \beta_1\mathbf{i} + \beta_2\mathbf{j} + \beta_3\mathbf{k}$ είναι δύο μη μηδενικά διανύσματα, τότε, επειδή τα μοναδιαία διανύσματα $\mathbf{i} = \langle 1, 0, 0 \rangle$, $\mathbf{j} = \langle 0, 1, 0 \rangle$ και $\mathbf{k} = \langle 0, 0, 1 \rangle$ είναι ανά δύο κάθετα μεταξύ τους, ενώ το μέτρο τους ισούται⁵ με 1, σύμφωνα και με την (1.5 - 2) εύκολα προκύπτει ότι

$$\begin{aligned} \alpha \cdot \beta &= \langle \alpha_1\mathbf{i} + \alpha_2\mathbf{j} + \alpha_3\mathbf{k} \rangle \cdot \langle \beta_1\mathbf{i} + \beta_2\mathbf{j} + \beta_3\mathbf{k} \rangle = \beta_1(\alpha_1\mathbf{i} + \alpha_2\mathbf{j} + \alpha_3\mathbf{k}) \cdot \mathbf{i} \\ &\quad + \beta_2(\alpha_1\mathbf{i} + \alpha_2\mathbf{j} + \alpha_3\mathbf{k}) \cdot \mathbf{j} + \beta_3(\alpha_1\mathbf{i} + \alpha_2\mathbf{j} + \alpha_3\mathbf{k}) \cdot \mathbf{k} \\ &= \beta_1(\alpha_1\mathbf{i} \cdot \mathbf{i} + \alpha_2\mathbf{j} \cdot \mathbf{i} + \alpha_3\mathbf{k} \cdot \mathbf{i}) + \beta_2(\alpha_1\mathbf{i} \cdot \mathbf{j} + \alpha_2\mathbf{j} \cdot \mathbf{j} + \alpha_3\mathbf{k} \cdot \mathbf{j}) \\ &\quad + \beta_3(\alpha_1\mathbf{i} \cdot \mathbf{k} + \alpha_2\mathbf{j} \cdot \mathbf{k} + \alpha_3\mathbf{k} \cdot \mathbf{k}) = \dots = \alpha_1\beta_1 + \alpha_2\beta_2 + \alpha_3\beta_3, \end{aligned}$$

δηλαδή

$$\alpha \cdot \beta = \alpha_1\beta_1 + \alpha_2\beta_2 + \alpha_3\beta_3. \quad (1.5 - 3)$$

Από την (1.5 - 3) προκύπτει

$$\alpha \cdot \alpha = |\alpha|^2 = \alpha_1^2 + \alpha_2^2 + \alpha_3^2. \quad (1.5 - 4)$$

Παράδειγμα 1.5 - 1

Έστω τα διανύσματα $\alpha = \alpha(1, 2, -3)$ και $\beta = \beta(-1, 4, 2)$. Τότε σύμφωνα με την (1.5 - 3) είναι

$$\alpha \cdot \beta = 1 \cdot (-1) + 2 \cdot 4 + (-3) \cdot 2 = 1.$$

⁵ Από την (1.5 - 2) προκύπτει ότι $|\mathbf{i}| = \sqrt{1^2 + 0 + 0} = 1$, $|\mathbf{j}| = 1$ και $|\mathbf{k}| = 1$, ενώ σύμφωνα με τον Ορισμό (1.5 - 1) είναι $\mathbf{i} \cdot \mathbf{j} = |\mathbf{i}||\mathbf{j}|\cos\frac{\pi}{2} = 1 \cdot 1 \cdot 0 = 0$. Όμοια $\mathbf{j} \cdot \mathbf{k} = 0$, $\mathbf{k} \cdot \mathbf{i} = 0$, κ.λπ.

Γωνία δύο διανυσμάτων

Ορισμός 1.5 - 2. Έστω ότι τα διανύσματα α και β έχουν κοινή αρχή O και είναι διάφορα του μηδενικού διανύσματος. Τότε ορίζεται σαν γωνία των α και β κατά την τάξη που έχουν γραφεί, η γωνία που διαγράφει το διάνυσμα α , όταν στρέφεται κατά τη δεξιόστροφη φορά μέχρις ότου συμπέσει με το διάνυσμα β .

Αν $\alpha = \alpha \langle \alpha_1, \alpha_2, \alpha_3 \rangle$ και $\beta = \beta \langle \beta_1, \beta_2, \beta_3 \rangle$ είναι δύο μη μηδενικά διανύσματα, τότε από τους τύπους (1.5-1) και (1.5-2) προκύπτει ότι η γωνία τους, έστω θ , δίνεται από τη σχέση

$$\cos \theta = \frac{\alpha_1\beta_1 + \alpha_2\beta_2 + \alpha_3\beta_3}{\sqrt{\alpha_1^2 + \alpha_2^2 + \alpha_3^2} \sqrt{\beta_1^2 + \beta_2^2 + \beta_3^2}}. \quad (1.5 - 5)$$

1.5.2 Εξωτερικό γινόμενο

Ορισμός 1.5 - 3. Ορίζεται σαν **εξωτερικό γινόμενο** (cross product) των διανυσμάτων α και β , όταν $\alpha, \beta \neq \mathbf{0}$ και συμβολίζεται με $\alpha \times \beta$ το διάνυσμα γ με τις παρακάτω ιδιότητες:

i) το μέτρο του ισούται με

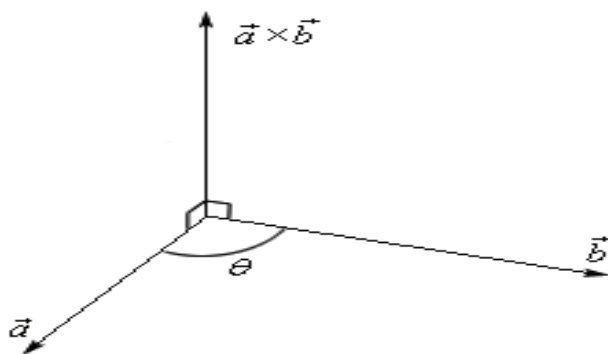
$$\gamma = |\alpha \times \beta| \sin \theta, \quad \text{όταν } 0 \leq \theta \leq \pi \quad (1.5 - 6)$$

με θ τη γωνία που διαγράφει το διάνυσμα α , όταν στρέφεται κατά τη δεξιόστροφη φορά, μέχρις ότου συμπέσει με το διάνυσμα β ,

ii) είναι κάθετο στα α και β και,

iii) τα α, β και γ με τη σειρά αυτή ορίζουν δεξιόστροφο σύστημα (Σχ. 1.5 - 2).

Στην περίπτωση που το ένα ή και τα δύο διανύσματα ισούται με το μηδενικό διάνυσμα ή επίσης τα α, β είναι συγγραμμικά ($\theta = 0\pi$), τότε το εξωτερικό γινόμενό τους ορίζεται να είναι το μηδενικό διάνυσμα.



Σχήμα 1.5 - 2: εξωτερικό γινόμενο των διανυσμάτων α και β

Αλγεβρικές ιδιότητες

- i) $\alpha \times \beta = -\beta \times \alpha$ μη αντιμεταθετική (anticommutative),
- ii) $\alpha \times (\beta + \gamma) = \alpha \times \beta + \alpha \times \gamma$ και $(\beta + \gamma) \times \alpha = \beta \times \alpha + \gamma \times \alpha$ επιμεριστική (distributive) ως προς την πρόσθεση,
- iii) $\lambda(\alpha \times \beta) = (\lambda\alpha) \times \beta = \alpha \times (\lambda\beta)$ με $\lambda \in \mathbb{R}$,
- iv) $\alpha \times (\beta \times \gamma) = \beta \times (\gamma \times \alpha) = \gamma \times (\alpha \times \beta) = \mathbf{0}$ (ταυτότητα του Jacobi).

Στο εξωτερικό γινόμενο δεν ισχύει η προσεταιριστική ιδιότητα και ο νόμος της διαγραφής.

Γεωμετρικές ιδιότητες

- i) αν τα διανύσματα είναι συγγραμμικά, τότε το εξωτερικό τους γινόμενο ισούται με το μηδενικό διάνυσμα και αντίστροφα - βλέπε και Ορισμό 1.5 - 3.
- ii) Αν τα διανύσματα α και β έχουν κοινή αρχή, τότε το μέτρο του εξωτερικού γινομένου τους ισούται με το εμβαδόν του παραλληλογράμμου, που ορίζουν τα α και β .

iii) Ο όγκος V του παραλληλεπιπέδου με ακμές τα διανύσματα α , β και γ ισούται με

$$V = |\alpha \cdot (\beta \times \gamma)|.$$

Το γινόμενο

$$\alpha \cdot (\beta \times \gamma) = \beta \cdot (\gamma \times \alpha) = \gamma \cdot (\alpha \times \beta) \quad (1.5 - 7)$$

είναι γνωστό σαν **μεικτό γινόμενο** (triple product) και συμβολίζεται με (α, β, γ) .

Υπολογισμός συναρτήσεων των συντεταγμένων

⁶Αν $\alpha = \alpha_1 \mathbf{i} + \alpha_2 \mathbf{j} + \alpha_3 \mathbf{k}$ και $\beta = \beta_1 \mathbf{i} + \beta_2 \mathbf{j} + \beta_3 \mathbf{k}$ είναι δύο μη μηδενικά διανύσματα, τότε, επειδή τα μοναδιαία διανύσματα \mathbf{i} , \mathbf{j} και \mathbf{k} είναι ανά δύο κάθετα μεταξύ τους και σύμφωνα με τον Ορισμό 1.5 - 3 είναι

$$\begin{aligned} \mathbf{i} \times \mathbf{j} &= \mathbf{k} & \mathbf{j} \times \mathbf{k} &= \mathbf{i} & \mathbf{k} \times \mathbf{i} &= \mathbf{j} \\ \mathbf{j} \times \mathbf{i} &= -\mathbf{k} & \mathbf{k} \times \mathbf{j} &= -\mathbf{i} & \mathbf{i} \times \mathbf{k} &= -\mathbf{j} \\ \mathbf{i} \times \mathbf{i} &= \mathbf{0} & \mathbf{j} \times \mathbf{j} &= \mathbf{0} & \mathbf{k} \times \mathbf{k} &= \mathbf{0}, \end{aligned} \quad (1.5 - 8)$$

προκύπτει με ανάλογους με το εσωτερικό γινόμενο υπολογισμούς ότι

$$\begin{aligned} \alpha \times \beta &= (\alpha_1 \mathbf{i} + \alpha_2 \mathbf{j} + \alpha_3 \mathbf{k}) \times (\beta_1 \mathbf{i} + \beta_2 \mathbf{j} + \beta_3 \mathbf{k}) = \beta_1 (\alpha_1 \mathbf{i} + \alpha_2 \mathbf{j} + \alpha_3 \mathbf{k}) \times \mathbf{i} \\ &\quad + \beta_2 (\alpha_1 \mathbf{i} + \alpha_2 \mathbf{j} + \alpha_3 \mathbf{k}) \times \mathbf{j} + \beta_3 (\alpha_1 \mathbf{i} + \alpha_2 \mathbf{j} + \alpha_3 \mathbf{k}) \times \mathbf{k} \\ &= \beta_1 (\alpha_1 \mathbf{i} \times \mathbf{i} + \alpha_2 \mathbf{j} \times \mathbf{i} + \alpha_3 \mathbf{k} \times \mathbf{i}) + \beta_2 (\alpha_1 \mathbf{i} \times \mathbf{j} + \alpha_2 \mathbf{j} \times \mathbf{j} + \alpha_3 \mathbf{k} \times \mathbf{j}) \\ &\quad + \beta_3 (\alpha_1 \mathbf{i} \times \mathbf{k} + \alpha_2 \mathbf{j} \times \mathbf{k} + \alpha_3 \mathbf{k} \times \mathbf{k}), \end{aligned}$$

δηλαδή

$$\alpha \times \beta = (\alpha_2 \beta_3 - \alpha_3 \beta_2) \mathbf{i} - (\alpha_1 \beta_3 - \alpha_3 \beta_1) \mathbf{j} + (\alpha_1 \beta_2 - \alpha_2 \beta_1) \mathbf{k}. \quad (1.5 - 9)$$

Η (1.5 - 9) γράφεται με μορφή ορίζουσας 3ης τάξης ως εξής:

$$\alpha \times \beta = \begin{vmatrix} \mathbf{i} & \mathbf{j} & \mathbf{k} \\ \alpha_1 & \alpha_2 & \alpha_3 \\ \beta_1 & \beta_2 & \beta_3 \end{vmatrix}. \quad (1.5 - 10)$$

⁶Η απόδειξη να παραλειφθεί σε πρώτη ανάγνωση.

Υπενθυμίζεται ότι το ανάπτυγμα μιας οριζουσας 2ης τάξης είναι

$$\begin{vmatrix} \alpha_1 & \alpha_2 \\ \beta_1 & \beta_2 \end{vmatrix} = \alpha_1\beta_2 - \alpha_2\beta_1, \quad (1.5 - 11)$$

ενώ η (1.5 – 10), όταν αναπτυχθεί ως προς τα στοιχεία της 1ης γραμμής διαγράφοντας κάθε φορά τη γραμμή και τη στήλη του στοιχείου που θεωρείται και ορίζοντας την οριζουσα 2ης τάξης που προκύπτει από τα αριστερά προς τα δεξιά, γράφεται

$$\begin{aligned} \alpha \times \beta &= \begin{vmatrix} \mathbf{i} & \mathbf{j} & \mathbf{k} \\ \alpha_1 & \alpha_2 & \alpha_3 \\ \beta_1 & \beta_2 & \beta_3 \end{vmatrix} && (1.5 - 12) \\ &= \begin{vmatrix} \alpha_2 & \alpha_3 \\ \beta_2 & \beta_3 \end{vmatrix} \mathbf{i} - \begin{vmatrix} \alpha_1 & \alpha_3 \\ \beta_1 & \beta_3 \end{vmatrix} \mathbf{j} + \begin{vmatrix} \alpha_1 & \alpha_2 \\ \beta_1 & \beta_2 \end{vmatrix} \mathbf{k} \\ &= (\alpha_2\beta_3 - \alpha_3\beta_2) \mathbf{i} - (\alpha_1\beta_3 - \alpha_3\beta_1) \mathbf{j} + (\alpha_1\beta_2 - \alpha_2\beta_1) \mathbf{k}. \end{aligned}$$

Σημειώσεις 1.5 - 1

- i) Η οριζουσα υπολογισμού του εξωτερικού γινομένου είναι πάντοτε 3ης τάξης, δηλαδή της μορφής (1.5 – 10).
- ii) Όταν τα διανύσματα α, β είναι συνεπίπεδα, δηλαδή $\alpha = \alpha_1\mathbf{i} + \alpha_2\mathbf{j}$ και $\beta = \beta_1\mathbf{i} + \beta_2\mathbf{j}$, τότε σύμφωνα με την (1.5 – 10) είναι

$$\alpha \times \beta = \begin{vmatrix} \mathbf{i} & \mathbf{j} & \mathbf{k} \\ \alpha_1 & \alpha_2 & 0 \\ \beta_1 & \beta_2 & 0 \end{vmatrix} = (\alpha_1\beta_2 - \alpha_2\beta_1) \mathbf{k}, \quad (1.5 - 13)$$

δηλαδή ένα διάνυσμα κάθετο στο επίπεδο των α, β - περίπτωση (ii) του Ορισμού 1.5 - 3.

Παράδειγμα 1.5 - 2

Έστω τα διανύσματα $\alpha = \mathbf{i} - 2\mathbf{j} + \mathbf{k}$ και $\beta = 2\mathbf{i} + \mathbf{j} + \mathbf{k}$. Ζητείται να υπολογιστεί το μέτρο του $\alpha \times \beta$.

Λύση. Σύμφωνα με την (1.5 - 12) είναι

$$\begin{aligned} \alpha \times \beta &= \begin{vmatrix} \mathbf{i} & \mathbf{j} & \mathbf{k} \\ 1 & -2 & 1 \\ 2 & 1 & 1 \end{vmatrix} = \begin{vmatrix} -2 & 1 \\ 1 & 1 \end{vmatrix} \mathbf{i} - \begin{vmatrix} 1 & 1 \\ 2 & 1 \end{vmatrix} \mathbf{j} + \begin{vmatrix} 1 & -2 \\ 2 & 1 \end{vmatrix} \mathbf{k} \\ &= (-2 - 1)\mathbf{i} - (1 - 2)\mathbf{j} + (1 + 4)\mathbf{k} = -3\mathbf{i} + \mathbf{j} + 5\mathbf{k}. \end{aligned}$$

Άρα

$$|\alpha \times \beta| = \sqrt{(-3)^2 + 1^2 + 5^2} = \sqrt{35} \approx 5.91608.$$

Σημείωση 1.5 - 1

Αποδεικνύεται ότι, αν $\alpha = \alpha \langle \alpha_1, \alpha_2, \alpha_3 \rangle$, $\beta = \beta \langle \beta_1, \beta_2, \beta_3 \rangle$ και $\gamma = \gamma \langle \gamma_1, \gamma_2, \gamma_3 \rangle$, τότε το μεικτό γινόμενο τους υπολογίζεται ως εξής:

$$(\alpha, \beta, \gamma) = \begin{vmatrix} \alpha_1 & \alpha_2 & \alpha_3 \\ \beta_1 & \beta_2 & \beta_3 \\ \gamma_1 & \gamma_2 & \gamma_3 \end{vmatrix}. \quad (1.5 - 14)$$

Ο υπολογισμός του εσωτερικού και του εξωτερικού γινομένου με το MATHEMATICA γίνεται ως εξής: έστω $\mathbf{x} = (x_1, x_2, x_3)$ και $\mathbf{y} = (y_1, y_2, y_3)$. Τότε

$$\begin{array}{ll} \text{Dot}[\{x_1, x_2, x_3\}, \{y_1, y_2, y_3\}] & \text{εσωτερικό} \\ \text{Cross}[\{x_1, x_2, x_3\}, \{y_1, y_2, y_3\}] & \text{εξωτερικό} \end{array}$$

1.6 Γραμμική ανεξαρτησία διανυσμάτων

Ορισμός 1.6 - 1. Τα διανύσματα $\alpha_1, \alpha_2, \dots, \alpha_n$ θα είναι **γραμμικά ανεξάρτητα**, όταν κάθε γραμμικός συνδυασμός των της μορφής

$$\lambda_1 \alpha_1 + \lambda_2 \alpha_2 + \dots + \lambda_n \alpha_n = \mathbf{0}$$

με $\lambda \in \mathbb{R}$; $i = 1, 2, \dots, \nu$ ισχύει τότε και μόνον, όταν $\lambda_1 = \lambda_2 = \dots = \lambda_\nu = 0$.

Σε κάθε άλλη περίπτωση τα διανύσματα θα λέγονται γραμμικά εξαρτημένα.

Παρατήρησεις 1.6 - 1

- Το μηδενικό διάνυσμα είναι γραμμικά εξαρτημένο.
- Αν κάποιο από τα διανύσματα $\alpha_1, \alpha_2, \dots, \alpha_\nu$ είναι το μηδενικό διάνυσμα, τότε τα διανύσματα αυτά είναι γραμμικά εξαρτημένα.
- Αν τα διανύσματα $\alpha_1, \alpha_2, \dots, \alpha_k$ είναι γραμμικά εξαρτημένα, τότε και τα $\alpha_1, \alpha_2, \dots, \alpha_\nu$ με $k < \nu$ είναι γραμμικά εξαρτημένα.

Πρόταση 1.6 - 1. Αν τα διανύσματα $\alpha = \alpha(\alpha_1, \alpha_2, \alpha_3)$, $\beta = \beta(\beta_1, \beta_2, \beta_3)$ με $\beta \neq \mathbf{0}$ είναι γραμμικά εξαρτημένα, τότε $\alpha = \lambda\beta$ και αντίστροφα.

Απόδειξη. *Ευθύ.* Επειδή τα διανύσματα α και β με $\beta \neq \mathbf{0}$ είναι γραμμικά εξαρτημένα, θα πρέπει για κάθε γραμμικό συνδυασμό της μορφής $\lambda_1\alpha + \lambda_2\beta = \mathbf{0}$ να είναι $\lambda_1 \neq 0$, δηλαδή $\alpha = -(\lambda_2/\lambda_1)\beta$, οπότε $\alpha = \lambda\beta$.

Αντίστροφο. Επειδή $\alpha = \lambda\beta$, θα πρέπει $1\alpha - \lambda\beta = \mathbf{0}$, δηλαδή τα α και β είναι γραμμικά εξαρτημένα. ■

Από την Πρόταση 1.6 - 1 προκύπτει τότε ότι, αν τα διανύσματα $\alpha = \alpha(\alpha_1, \alpha_2, \alpha_3)$ και $\beta = \beta(\beta_1, \beta_2, \beta_3)$ με $\beta \neq \mathbf{0}$ είναι γραμμικά εξαρτημένα, ισχύει

$$\frac{\alpha_1}{\beta_1} = \frac{\alpha_2}{\beta_2} = \frac{\alpha_3}{\beta_3}. \quad (1.6 - 1)$$

Πρόταση 1.6 - 2. Τα διανύσματα α και β με $\beta \neq \mathbf{0}$ είναι γραμμικά εξαρτημένα τότε και μόνον, όταν είναι παράλληλα.

Παρατήρηση 1.6 - 1

Οι Προτάσεις 1.6 - 1 και 1.6 - 2 ισχύουν ανάλογα και για τα επίπεδα διανύσματα.

Ορισμός 1.6 - 2. Δύο ή περισσότερα διανύσματα είναι συνεπίπεδα, όταν ανήκουν στο ίδιο επίπεδο ή είναι παράλληλα προς αυτό.

Σύμφωνα με τον Ορισμό 1.6 - 1 και τις Προτάσεις 1.6 - 1 και 1.6 - 2 εύκολα αποδεικνύονται οι παρακάτω προτάσεις.

Πρόταση 1.6 - 3. Αν τα διανύσματα α και β είναι γραμμικά ανεξάρτητα, τότε κάθε διάνυσμα της μορφής

$$\gamma = k\alpha + \mu\beta \quad (1.6 - 2)$$

ανήκει στο επίπεδο Π , που ορίζουν τα α και β και αντίστροφα κάθε διάνυσμα του επιπέδου Π , που ορίζεται από τα α και β , αναλύεται στη μορφή (1.6 - 2).

Πρόταση 1.6 - 4. Αν τα διανύσματα α , β και γ είναι γραμμικά εξαρτημένα, τότε θα είναι συνεπίπεδα και αντίστροφα.

Πρόταση 1.6 - 5. Αν τα διανύσματα $\alpha = \alpha(\alpha_1, \alpha_2, \alpha_3)$, $\beta = \beta(\beta_1, \beta_2, \beta_3)$ και $\gamma = \gamma(\gamma_1, \gamma_2, \gamma_3)$ είναι συνεπίπεδα, τότε

$$\Delta = \begin{vmatrix} \alpha_1 & \alpha_2 & \alpha_3 \\ \beta_1 & \beta_2 & \beta_3 \\ \gamma_1 & \gamma_2 & \gamma_3 \end{vmatrix} = 0. \quad (1.6 - 3)$$

Προφανώς, αν $\Delta \neq 0$, τα διανύσματα δεν είναι συνεπίπεδα.

Ασκήσεις

1. Έστω τα διανύσματα $\alpha = \langle 2, -1, 4 \rangle$, $\beta = \langle 1, -2, 5 \rangle$ και $\gamma = \langle 1, 2, -1 \rangle$. Να υπολογιστούν

- i) τα διανύσματα $\alpha + 2\beta - 3\gamma$, $2\alpha - \beta + \gamma$ και τα αντίστοιχα μοναδιαία τους,
- ii) τα γινόμενα $(\alpha + 3\beta) \cdot \gamma$, $\delta = (\alpha + 3\beta) \times \gamma$ και (α, β, γ) . Στη συνέχεια να υπολογιστεί το μοναδιαίο διάνυσμα κατά διεύθυνση δ .

2. Έστω τα διανύσματα $\alpha = \langle 1, 2, 3 \rangle$, $\beta = \langle 2, -2, 3 \rangle$ και $\gamma = \langle k, l, m \rangle$. Να υπολογιστούν τα k , l και m , έτσι ώστε $5\alpha + 3\beta + 2\gamma = \mathbf{0}$.

3. Έστω τα διανύσματα $\alpha = \langle 1, 1 - 2l, 4 + m \rangle$ και $\beta = \langle -2, 5 + l, 8 - m \rangle$. Να υπολογιστούν τα l , m , έτσι ώστε τα διανύσματα να είναι παράλληλα.

4. Έστω τα διανύσματα α και β του χώρου \mathbb{R}^3 αντίστοιχα του \mathbb{R}^2 . Να δειχθούν οι ταυτότητες

$$\text{i) } |\alpha + \beta|^2 - |\alpha - \beta|^2 = 4\alpha \cdot \beta,$$

$$\text{ii) } |\alpha + \beta|^2 + |\alpha - \beta|^2 = 2|\alpha|^2 + 2|\beta|^2.$$

5. Δείξτε ότι τα διανύσματα $\alpha = \langle 1, 2, 3 \rangle$, $\beta = \langle 1, -1, 4 \rangle$ και $\gamma = \langle 2, 4, 1 \rangle$ είναι γραμμικά ανεξάρτητα. Στη συνέχεια αναλύστε το διάνυσμα $\delta = \langle 1, 1, 1 \rangle$ ως προς τα α , β και γ .

6. Δείξτε ότι, αν $A.B\Gamma\Delta$ είναι ένα τετράεδρο με κορυφή A όπου $A(x_1, y_1, z_1)$, $B(x_2, y_2, z_2)$, $\Gamma(x_3, y_3, z_3)$ και $\Delta(x_4, y_4, z_4)$, τότε ο όγκος του τετραέδρου ισούται με

$$V = \frac{1}{6} \begin{vmatrix} x_1 & y_1 & z_1 & 1 \\ x_2 & y_2 & z_2 & 1 \\ x_3 & y_3 & z_3 & 1 \\ x_4 & y_4 & z_4 & 1 \end{vmatrix}.$$

⁷Απαγορεύεται η αναδημοσίευση ή αναπαραγωγή του παρόντος στο σύνολό του ή τμημάτων του χωρίς τη γραπτή άδεια του Καθ. Α. Μπράτσου.

E-mail: bratsos@teiath.gr URL: <http://users.teiath.gr/bratsos/>

Βιβλιογραφία

- [1] Μπράτσος, Α. (2011), Εφαρμοσμένα Μαθηματικά, Εκδόσεις Α. Σταμούλη, Αθήνα, ISBN 978-960-351-874-7.
- [2] Μπράτσος, Α. (2002), Ανώτερα Μαθηματικά, Εκδόσεις Α. Σταμούλη, Αθήνα, ISBN 960-351-453-5/978-960-351-453-4.
- [3] Ξένος Θ. (2004), Γραμμική Άλγεβρα, Εκδόσεις Ζήτη, ISBN 960-431-904-3
- [4] Σχοινιάς Χρ. (2009), Στοιχεία Γραμμικής Άλγεβρας, Εκδόσεις Γκιούρδας, ISBN 960-387-748-4.
- [5] Finney R. L., Giordano F. R. (2004), Απειροστικός Λογισμός II, Πανεπιστημιακές Εκδόσεις Κρήτης, ISBN 978-960-524-184-1.
- [6] Don, E., Schaum's Outlines - Mathematica (2006), Εκδόσεις Κλειδάριθμος, ISBN 978-960-461-000-6.
- [7] Lipschutz S., Lipson M.L., Θεωρία και προβλήματα στη Γραμμική Άλγεβρα, Εκδόσεις Τζιόλα, ISBN 960-805-093-6.
- [8] Spiegel M., Wrede R. (2006), Ανώτερα Μαθηματικά, Εκδόσεις Τζιόλα, ISBN 960-418-087-8.
- [9] Strang G., (2005), Γραμμική Άλγεβρα και εφαρμογές, Πανεπιστημιακές Εκδόσεις Κρήτης, ISBN 960-730-970-7.

Μαθηματικές βάσεις δεδομένων

- http://en.wikipedia.org/wiki/Main_Page
- <http://eqworld.ipmnet.ru/index.htm>
- <http://mathworld.wolfram.com/>
- <http://eom.springer.de/>

Ανοικτά Ακαδημαϊκά Μαθήματα

Τεχνολογικό Εκπαιδευτικό Ίδρυμα Αθήνας

Τέλος Ενότητας

Χρηματοδότηση

- Το παρόν εκπαιδευτικό υλικό έχει αναπτυχθεί στα πλαίσια του εκπαιδευτικού έργου του διδάσκοντα.
- Το έργο «**Ανοικτά Ακαδημαϊκά Μαθήματα στο ΤΕΙ Αθήνας**» έχει χρηματοδοτήσει μόνο τη αναδιαμόρφωση του εκπαιδευτικού υλικού.
- Το έργο υλοποιείται στο πλαίσιο του Επιχειρησιακού Προγράμματος «Εκπαίδευση και Δια Βίου Μάθηση» και συγχρηματοδοτείται από την Ευρωπαϊκή Ένωση (Ευρωπαϊκό Κοινωνικό Ταμείο) και από εθνικούς πόρους.



Ευρωπαϊκή Ένωση
Ευρωπαϊκό Κοινωνικό Ταμείο



ΥΠΟΥΡΓΕΙΟ ΠΑΙΔΕΙΑΣ ΚΑΙ ΘΡΗΣΚΕΥΜΑΤΩΝ
ΕΙΔΙΚΗ ΥΠΗΡΕΣΙΑ ΔΙΑΧΕΙΡΙΣΗΣ

Με τη συγχρηματοδότηση της Ελλάδας και της Ευρωπαϊκής Ένωσης



Σημειώματα

Σημείωμα Αναφοράς

Copyright TEI Αθήνας, Αθανάσιος Μπράτσος, 2014. Αθανάσιος Μπράτσος. «Ανώτερα Μαθηματικά II. Ενότητα 1: Διανύσματα». Έκδοση: 1.0. Αθήνα 2014. Διαθέσιμο από τη δικτυακή διεύθυνση: ocp.teiath.gr.

Σημείωμα Αδειοδότησης

Το παρόν υλικό διατίθεται με τους όρους της άδειας χρήσης Creative Commons Αναφορά, Μη Εμπορική Χρήση Παρόμοια Διανομή 4.0 [1] ή μεταγενέστερη, Διεθνής Έκδοση. Εξαιρούνται τα αυτοτελή έργα τρίτων π.χ. φωτογραφίες, διαγράμματα κ.λ.π., τα οποία εμπεριέχονται σε αυτό και τα οποία αναφέρονται μαζί με τους όρους χρήσης τους στο «Σημείωμα Χρήσης Έργων Τρίτων».



[1] <http://creativecommons.org/licenses/by-nc-sa/4.0/>

Ως **Μη Εμπορική** ορίζεται η χρήση:

- που δεν περιλαμβάνει άμεσο ή έμμεσο οικονομικό όφελος από την χρήση του έργου, για το διανομέα του έργου και αδειοδόχο
- που δεν περιλαμβάνει οικονομική συναλλαγή ως προϋπόθεση για τη χρήση ή πρόσβαση στο έργο
- που δεν προσπορίζει στο διανομέα του έργου και αδειοδόχο έμμεσο οικονομικό όφελος (π.χ. διαφημίσεις) από την προβολή του έργου σε διαδικτυακό τόπο

Ο δικαιούχος μπορεί να παρέχει στον αδειοδόχο ξεχωριστή άδεια να χρησιμοποιεί το έργο για εμπορική χρήση, εφόσον αυτό του ζητηθεί.

Διατήρηση Σημειωμάτων

- Οποιαδήποτε αναπαραγωγή ή διασκευή του υλικού θα πρέπει να συμπεριλαμβάνει:
- Το Σημείωμα Αναφοράς
- Το Σημείωμα Αδειοδότησης
- Τη δήλωση Διατήρησης Σημειωμάτων
- Το Σημείωμα Χρήσης Έργων Τρίτων (εφόσον υπάρχει) μαζί με τους συνοδευόμενους υπερσυνδέσμους.